

eredeti használati utasítás
návod na použitie
manual de utilizare
uputstvo za upotrebu
navodilo za uporabo
návod k použití
instrukcja użytkowania
uputa za uporabu

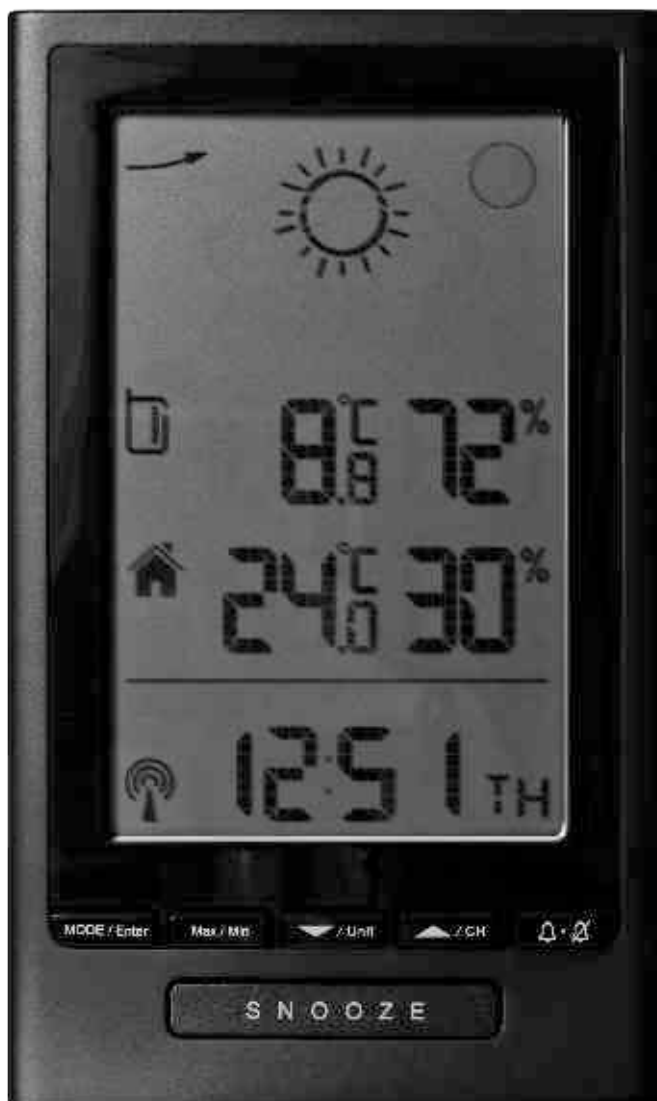


Figure 1 / 1. ábra / 1. obrázok / Figura 1 / 1. skica / 1. skica / 1. obrázek / Rys. 1 / 1. slika

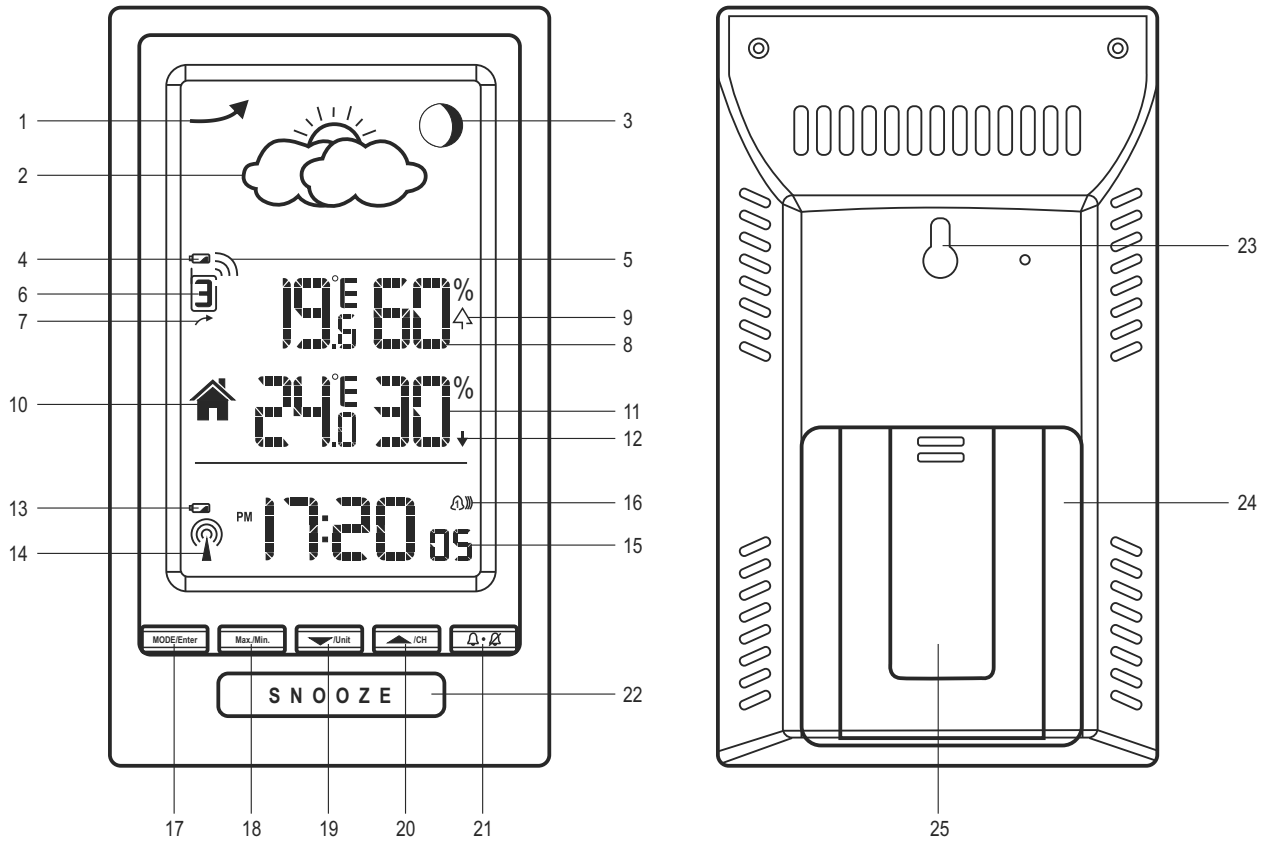
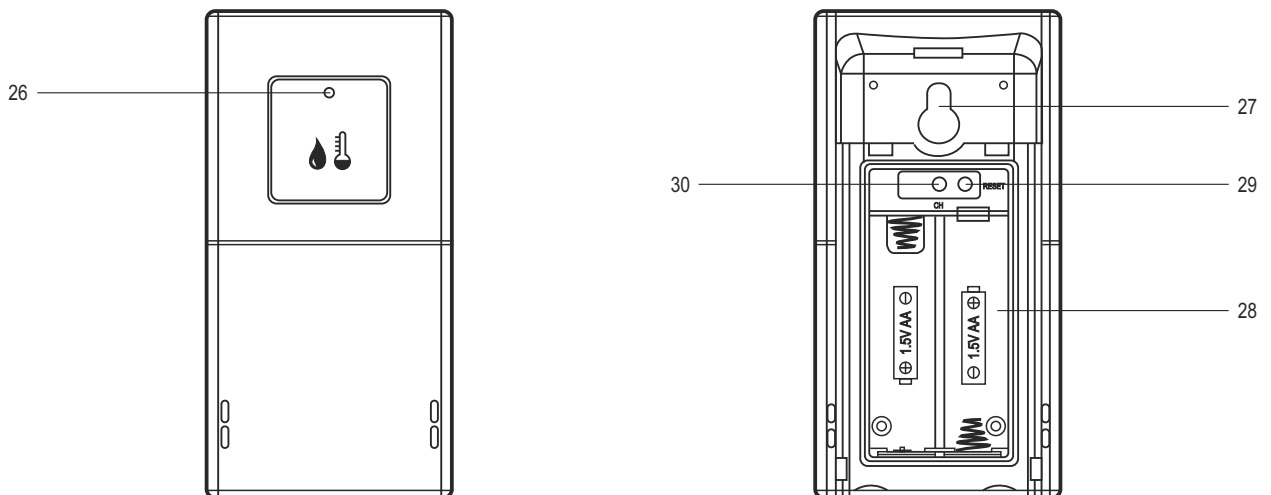


Figure 2 / 2. ábra / 2. obrázok / Figura 2 / 2. skica / 2. skica / 2. obrázek / Rys. 2 / 2. slika



Before using the unit for the first time, please read all instructions and warnings for the benefit of safe operation. Please retain these instructions for use.

• weather symbols based on forecast employing electronic barometer • barometric pressure change indicator • current moon phase indicator • DCF 77 radio controlled clock (Selectable 12/24-hour time format) • 868 MHz outdoor temperature and humidity transmitter, 75 m range in open terrain • the weather station works with up to 3 outdoor transmitters • outdoor/indoor humidity and temperature display • two independent alarms with snooze function • orange backlight • easy setup

PARTS OF WEATHER STATION

Weather Station (Figure 1)

1. pressure change indicator
2. forecast weather symbol
3. moon phase
4. outdoor transmitter battery status display
5. outdoor transmitter signal reception display
6. current outdoor transmitter channel (1, 2, 3)
7. cycle indicator displaying outdoor transmitter signals alternately
8. outdoor temperature and relative humidity
9. maximum value indicator
10. indoor value indicator
11. indoor temperature and relative humidity
12. minimum value indicator
13. weather station battery status display

Outdoor transmitter (Figure 2)

26. LED
27. wall-mounting hook
28. battery compartment
29. RESET button
30. CH button

SETUP AND SETTINGS

Quick Setup

1. After unpacking the product, check that it has not been damaged in transport. Do not install if damaged.
2. First, insert 3 x 1.5 V AA batteries into the weather station then 2 x 1.5 V AA batteries into the outdoor transmitter, observing the polarity markings.

The weather station will then automatically search for and register the outdoor transmitters for 2 minutes. The signal reception icon (5) will flash in the meantime. On successful reception, the outdoor temperature and humidity will display. If no signal is received, try to manually pair the outdoor transmitter.

Then the setting will continue with the automatic reception of the DCF77 clock signal. The DCF77 signal (14) will flash on the display. Meanwhile, position the weather station so that it receives a clear DCF77 signal. This is indicated by the full DCF77 symbol flashing. A stronger signal can be received in a westward facing window, far from TV sets or monitors, and at night when interference is at a minimum.

Setup takes 3-8 minutes and on successful setup, the DCF77 symbol will display. This completes setup of the time and date.

If no signal can be received, try manually tuning in the DCF77 clock signal, or setting the time, date and day of week language manually. The day of week language can only be set manually.

Location

The weather station can be either wall-mounted or placed on a horizontal surface by opening the stand (24). To ensure accurate measurement, select a dry and shaded location for the outdoor transmitter. Even though it is resistant to splashing water, it must not be exposed to constantly high humidity.

Preferably move the units away from other electromagnetic signal sources that may cause electrical interference.

Please note that the transmitter's range is 75 m in the open range, which of course is reduced by building walls, reinforced concrete structures and other radio-frequency interference sources.

Manual Pairing of Outdoor Transmitter

The default channel used by the outdoor transmitter is Channel #1. If you want to use additional outdoor transmitters (max. 3) with the weather station, they must be set to unique channels.

Setting channels other than Channel #1: For approx. 10 seconds after inserting the batteries (or pressing the RESET (29) button), the outdoor transmitter's LED will start blinking rapidly. Meanwhile press the CH (30) button once to set Channel #2 or twice to set Channel #3. In the next minute, the transmitter will send a signal every 15 seconds, and the LED (26) will indicate its channel number by the number of times it flashes. Channel tuning must be initiated on the weather station within the same minute. In order to do so, use the ▲/CH button (20) to select the desired channel on the weather station, then keep the same button pressed. The unit will emit a short beep and pairing of the outdoor transmitter will begin. On successful reception, the outdoor temperature and humidity will display alongside the channel number.

If no signal is received, check the batteries in both the weather station and the outdoor transmitter.

Manual reception of DCF77 clock signal

DCF77 is a long-wave (77.5 kHz) atomic clock synchronization signal transmitter in Mainflingen, Germany, 25 km SE from central Frankfurt. The atomic clock is accurate to 1 second per one million years. The signal can be received inside a radius of 2000 km, thus throughout Europe. It is used to automatically adjust the current time and date, the day of the week as well as the daylight savings time.

The weather station automatically updates itself using the DCF77 clock signal at 3:00 AM every day. If necessary, this procedure can be performed anytime manually. In order to do so, keep the ALARM (21) button pressed for approx. 3 seconds. The unit will emit a short beep and the DCF77 symbol (14) will flash. Meanwhile, position the weather station so that it receives a clear DCF77 signal. This is indicated by the full DCF77 symbol flashing. If only the ▲ symbol is visible, there is no DCF77 signal at that moment.

If you want to cancel reception, press the ALARM button.

If synchronization fails even on completing the set-up procedure, manual adjustment of the time and date is possible.

Manual set-up of the time, date and day of week language

Manual adjustment is not possible while pairing with an outdoor transmitter or receiving DCF77 clock signals.

When the current time is displayed, press and hold the MODE/Enter button for approx. 3 seconds. The adjustable values will begin to blink in the following sequence which can be toggled using the MODE/Enter button: 24-hour (24Hr) or 12-hour (12Hr) display setting; hours; minutes; year; day/month (D, M) or month/day (M, D) sequence selection; month (M); day (D); then day of week display language: English (E), German (G), French (F), Spanish (S), Italian (I).

The values can be adjusted using the ▲/CH or ▼/UNIT button. Afternoon hours are indicated by PM if 12-hour time display is selected. A successful reception of the DCF77 signal will overwrite the manual setting (time and date), however, it will not modify the day of week language.

Setting the Alarm

Pressing the MODE/Enter (17) button several times will toggle the current time display, Alarm #1 and Alarm #2, which is indicated by a number flashing next to the time (1 or 2). If the ALARM (21) button is pressed now, a bell will appear around the number, indicating that the current alarm time is active and the unit will sound an alarm.

Press and hold the MODE/Enter button to set the time. The adjustable blinking values are as follows in sequence: hours, minutes. The values can be adjusted using the ▲/CH or ▼/UNIT button.

FUNCTIONS

Alarm

The previously set and activated alarm times will be indicated by a number inside a bell figure next to the normal time display. The unit will sound an alarm by beeping at the active alarm time. If you do not wish to get up immediately, press the SNOOZE (22) button during the alarm. This will temporarily pause the alarm, the alarm number inside the bell will blink on the display then the unit will repeat the alarm in 5 minutes. To end the alarm, press the ALARM button.

Weather forecast

The unit indicates the forecast weather using 5 different icons:



Sunny

Partly cloudy

Cloudy

Rainy

Heavy rain/storm

The icon does not indicate the actual weather but a 12- to 24-hour forecast based on air pressure trend data. The forecast accuracy is 70%.

Pressure change indicator

The arrow in the top left corner of the LCD display indicates the air pressure trend. This can be decreasing, steady or rising.

Moon phase

The unit automatically determines the actual Moon phase using the date set, which is indicated by 8 different icons:



New moon Waxing Crescent First quarter Waxing Gibbous Full moon Waning Gibbous Last quarter Waning Crescent

Outdoor temperature and humidity

Pressing the ▲/CH button will select from among transmitters 1, 2 or 3, and the alternating display of the three transmitters' temperature and relative humidity data.

Measured value extremes

It is possible to display the maximum and minimum measured values for both the outdoor and indoor temperature and relative humidity. Press the Max / Min button once for the highest (indicated by icon 9), and once more for the lowest (indicated by icon 12) values. The extreme figures can be cleared by keeping the Max / Min button pressed for 3 seconds while the highest (or lowest) value is displayed. The unit confirms deletion with a short beep.

The extremes are stored by the unit from the time it is set up or from the time the last extreme is cleared.

Current time, day of week, alarm and date display

Pressing the MODE/Enter button toggles the following displays: current time with seconds; current time with day of week; alarm time #1; alarm time #2; date.

Temperature units

Pressing the ▼/UNIT button on the unit toggles display in Celsius degree (°C) or Fahrenheit degree (°F) units.

Backlight

Pressing the SNOOZE button will turn on the LCD display's orange backlight for 5 seconds.

TROUBLESHOOTING

Cause	Solution
The weather station or the outdoor transmitter does not work.	Check the charge and polarity of the batteries!
The weather station is not receiving a signal from the outdoor transmitter(s).	Check the outdoor transmitter's batteries!
	Check the selected channel on the weather station and outdoor transmitter!
	Perform the manual pairing of the outdoor transmitters!
	Relocate or reorient the unit!
	Locate the weather station closer to the outdoor transmitter!
The weather station is not receiving the DCF77 signal.	Relocate or reorient the weather station!
	Adjust the clock manually!
	Wait for an automatic night-time DCF77 reception!

CLEANING & MAINTENANCE

Care

1. A slightly dampened cloth can be used to clean the equipment. Aggressive detergents can mar the units' finish.
2. Do not allow water to enter the weather station.
3. When not planning to use the units for an extended period of time, remove the batteries.

Changing Batteries

Replace the battery in the weather station if a battery symbol (13) appears next to the time display. If the battery status icon (4) appears next to the current outdoor transmitter's channel display, the battery should be replaced in that transmitter. If the batteries have leaked electrolyte, wear protective gloves and goggles and clean the battery compartment with a dry cloth. Insert the new batteries observing the polarity.

Important! The outdoor transmitters must be paired with the weather station after battery replacement.

WARNINGS

- The weather station is intended only for indoor use only, in a dry place.
- Even though the outdoor transmitter is protected against splashing water, it should be located in shady and dry place.
- Do not expose the unit to radiating heat, direct sunlight, vibration or humid, dusty areas.
- The weather station is intended only the above-mentioned use, in a residential environment. It is not suitable for medical or commercial use.
- Do not place any open flame sources such as burning candles on the unit.
- Never attempt to disassemble the unit.
- The product and its batteries are not toys. Keep out of reach of children.
- Do not use different types of batteries and/or used and new batteries together.
- Do not open, burn or short-circuit the batteries. Do not charge any non-rechargeable batteries. Danger of explosion!
- In case of any anomaly, immediately power off the unit and contact the retailer.



Do not discard with communal waste. At the end of its life, dispose of product at a facility specializing in the collection of electronic waste. If you have any question or remark in connection with this, contact the seller or local waste management organization. By doing so, you will protect the environment as well as the health of others and yourself.

DISPOSING OF ALKALINE AND RECHARGEABLE BATTERIES

Batteries, whether alkaline or rechargeable, must not be handled together with regular household waste. It is the legal obligation of the product's user to dispose of batteries at a nearby collection center or at a retail shop. This ensures that the batteries are ultimately neutralized in an environment-friendly way.

STATEMENT OF CONFORMITY

This piece of radio equipment is compliant with the essential requirements of Directive 1999/5/EC (R&TTE).

The current EU Declaration of Conformity can be requested from the e-mail address somogyi@somogyi.hu.

The unit is suitable for use in the member states of the European Union.

TECHNICAL PARAMETERS

Weather Station

power supply: 3 x 1.5 V (AA) batteries (not included)
 ambient temperature: 0–50°C
 measuring range: indoor temperature/resolution: 0–50°C/0.1°C
 indoor humidity: 20–99% RH
 100 x 167 x 35 (74)mm

Outdoor transmitter

power supply: 2 x 1.5 V (AA) batteries (not included)
 ambient temperature: -20–60°C
 measuring range: temperature/resolution: -20–60°C/0.1°C
 humidity: 20–99% RH
 transmission frequency: 868 Mhz
 polling rate: every 2 minutes
 range: 75 m, open range
 dimensions (w x h x l): 53 x 105 x 25 mm





A készülék használatba vétele előtt a biztonságos üzemeltetés érdekében olvassa végig az összes utasítást és figyelmeztetést! Ezt a használati útmutatót őrizzze meg!

- elektronikus barométerrel előre jelzett várható időjárásszimbólumok • légnyomásváltozás jelzése • aktuális Holdfázis jelzése • DCF 77 rádióvezérelt óra (12/24 órás időformátum választható) • 868 MHz külső hőmérséklet és páratartalom jeladó, 75 m hatótávolság nyílt terepen • az időjárás-állomás 3 külső jeladót tud kezelni • külső-belső páratartalom és hőmérséklet kijelzése • két, független ébresztés szundi funkció • narancssárga háttérvilágítás • egyszerű üzembe helyezés

AZ IDŐJÁRÁS-ÁLLOMÁS RÉSZEI

Időjárás-állomás (1. ábra)

- nyomásváltozás indikátor
- várható időjárás-szimbólum
- Holdfázis
- a külső jeladó elem-állapot kijelzése
- jelvétele kijelzése a külső jeladóról
- az aktuális külső jeladó csatormája (1, 2, 3)
- Körfolyamatjelző, felváltva kijelzett külső jeladók esetén
- külső hőmérséklet és relatív páratartalom
- maximum érték jele
- beltéri értékek jele
- beltéri hőmérséklet és relatív páratartalom
- minimum érték jele
- az időjárás-állomás elemállapot kijelzése
- DCF77 rádióvezérelt óra szimbóluma
- időjelzés másodpercekkel
- ébresztés ikonok
- MODE / Enter gomb
- Max / Min gomb
- ▼ / UNIT gomb
- ▲ / CH gomb
- ALARM gomb
- SNOOZE gomb
- nyílás a falra függesztéshez
- kijágható támasz
- elemtároló

Külső jeladó (2. ábra)

- LED
- nyílás a falra függesztéshez
- elemtároló
- RESET gomb
- CH gomb

ÜZEMBE HELYEZÉS, BEÁLLÍTÁSOK

Gyors kezdés

- A termék kicsomagolása után ellenőrizze, nem sérült-e meg a szállítás során. Sérült terméket ne helyezzen üzembe!
- A polarításra ügyelve először tegyen 3 db 1,5 V-os AA méretű elemet az időjárás-állomásba, majd ezt követően 2 db 1,5 V-os AA elemet a külső jeladóba.

Az időjárás-állomás ezt követően 2 percen keresztül automatikusan keresi és regisztrálja a külső jeladókat. Eközben a jelvétele ikon (5) villog. Sikeres vétel esetén megjelenik a külső hőmérséklet és páratartalom. Ha a jelvétele sikertelen volt, akkor próbálkozzon a külső jeladó kézi összehangolásával.

Ezután a DCF77 órajel automatikus vételével folytatódik a beállítás. A DCF77 jel (14) villog a kijelzőn. Eközben keressen olyan pozíciót az időjárás-állomásnak, ahol a DCF77 jel jól fogható. Ezt a teljes DCF77 szimbólum villogása jelzi. Erősebb jel fogható nyugati fekvésű ablak közelében, TV-készüléktől, monitortól távolabb, továbbá éjszaka, amikor sokkal kisebbek a zavaró jelek.

A beállítás 3-8 percig tart, és a sikeres beállítást követően a DCF77 szimbólum látható a kijelzőn. Ezzel sikeresen beállította a pontos időt és a dátumot.

Ha a jelvétele sikertelen volt, próbálkozzon a DCF77 órajel manuális vételével, vagy az idő, dátum és a hét napjának nyelve manuális beállításával. A hét napjának nyelve beállítása csak manuális beállítással lehetséges.

Elhelyezés

Az időjárás-állomást igény szerint falra függesztheti, vagy a támasz kijághatósával (24) sík felületre helyezheti. A külső jeladónak a pontos mérés érdekében válasszon árnyékos, száraz pozíciót. Bár freccsenő viznek ellenálló, szükség esetén egy állandóan magas páratartalom hely hatásának kitenni.

Lehetőség szerint ne helyezze az egységek egyikébe zavaró elektromágneses jelforrások közelébe.

Vegye figyelembe, hogy a jeladó hatótávolsága 75 m nyílt terepen, amit természetesen csökkent az épületek falazata, vasbeton szerkezetek, illetve egyéb zavaró rádiójel források.

Külső jeladó kézi összehangolása

A külső jeladó alapértelmezett csatormája az 1-es csatorna. Ha több külső jeladót kíván használni (max. 3) az időjárás-állomáshoz, akkor ezeket eltérő csatormákra kell beállítani.

Az 1-es csatormától eltérő csatorna beállítása: az elem behelyezését (vagy a RESET (29) gomb megnyomását) követő kb. 10 másodpercben a külső jeladó LED-je sűrűn villog. Eközben nyomja meg a ▲/CH (20) gombot 1x a 2-es, és 2x a 3-as csatorna beállításához. A jeladó a következő 1 percben 15 másodpercenként küld egy jelet, és a LED (26) villogásának számaival jelzi, hogy hányas csatorna. Az időjárás-állomáson ezen az 1 percben belül kell elindítani a csatorna hangolását. Ehhez a ▲/CH gombbal (20) válassza ki a megfelelő csatornát az időjárás-állomáson, majd ugyanezt a gombot tartsa nyomva. A készülék röviden sípol és elkezdődik a külső jeladó összehangolása. Sikeres vételkor megjelenik a csatorna száma mellett a külső hőmérséklet és relatív páratartalom.

Sikertelen vételkor ellenőrizze az elemek állapotát az időjárás-állomásban és a külső jeladóban is.

DCF77 órajel manuális vétele

A DCF77 egy hosszú hullám (77,5 KHz) sugárzó atomóra - szinkronizáló Mainflingenben, Németországban, Frankfurt központjától 25 km-re délkeletre. Az atomóra pontosságá 1 másodperc per millió év. A jel az adótól 2000 km sugarú körben fogható, így gyakorlatilag egész Európában. Segítségével beállításra kerül a pontos idő és dátum, a hét napja, és a téli-nyári árralítás is automatikus.

Az időjárás-állomás minden nap hajnali 3:00-kor automatikusan frissíti a DCF77 órajelet. Ha szükséges, ez a folyamat manuálisan is bármikor elindítható. Ehhez tartsa lenyomva kb. 3 másodpercig az ALARM (21) gombot. A készülék egyet sípol és a DCF77 szimbólum (14) villog. Eközben keressen olyan pozíciót az időjárás-állomásnak, ahol a DCF77 jel jól fogható. Ezt a teljes DCF77 szimbólum villogása jelzi. Ha csak a ▲ jel látható, akkor nincsen megfelelő DCF77 jel az adott pontban.

Ha meg szeretné szakítani a vételt, akkor nyomja meg az ALARM gombot.

Ha a beállítási folyamat befejeztével sem sikerül a szinkronizálás, akkor az idő és dátum manuális beállítása lehetséges.

Az idő, dátum és a hét napjának nyelve manuális beállítása

Külső jeladóval való összehangolás, vagy a DCF77 órajel vétele alatt a manuális beállítás nem lehetséges.

A készülék aktuális időpont kijelzési állapotában tartsa lenyomva a MODE/Enter gombot kb. 3 másodpercig. A beállítható értékek villogni kezdenek a következő sorrendben, melyek között a MODE/Enter gombbal válthat: 24 óras (24Hr) vagy 12 óras (12Hr) kijelzés beállítása; óra; perc; év; hónap/nap (D, M) vagy hónap/nap (M, D) sorrend kiválasztása; hónap (M); nap (D); végül a hét napja nevének kijelzése nyelve: angol (E), német (G), francia (F), spanyol (S), olasz (I).

Az értékek beállítása a ▲/CH vagy a ▼/UNIT gombbal lehetséges. A 12 óras kijelzés választása esetén a delatúni időpontokat PM jelzi.

A DCF77 jel sikeres vétele a manuális beállítást felülírja (idő és dátum), de a hét napjának nyelvét nem módosítja.

Az ébresztési időpontok beállítása

A MODE/Enter (17) gomb többszöri megnyomásával válthat az aktuális időpont kijelzésről az 1-es vagy a 2-es ébresztési időpont kijelzésére, amit az időpont mellett villogó szám (1-es vagy 2-es) jelez. Ha most megnyomja az ALARM (21) gombot, akkor a villogó szám körül kirajzolódó harang jelzi, hogy az aktuális ébresztési időpont aktív, tehát a készülék ébresztetni fog.

Az időpont beállításához tartsa lenyomva a MODE/Enter gombot. A beállítható, villogó értékek sorrendben: óra, perc. Az értékek beállítása a ▲/CH vagy a ▼/UNIT gombbal lehetséges.

FUNKCIÓK

Ébresztés

Az előzőekben beállított és aktivált ébresztési időpontokat normál időjelzés mellett a harangnal körülvett sorszámmal jelzi. Az aktív ébresztési időpontban a készülék sípolással ébreszt. Ha mégsem szeretne azonnal felkelni, ébresztés közben nyomja meg a SNOOZE (22) gombot. Ekkor az ébresztés átmenetileg szünetel, a kijelzőn villog a harangnal körülvett ébresztési sorszámmal, majd a készülék 5 perc múlva újra ébreszt. Az aktuális ébresztés befejezéséhez nyomja meg az ALARM gombot.

Időjárás-előjelzés

A készülék 5 különböző ikonnal jelzi a várható időjárást:



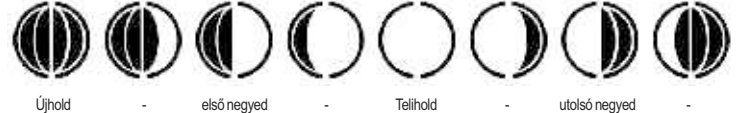
Az ikon nem az aktuális időjárást, hanem a légnyomásmutatók tendenciájából 12-24 órára előre jelzett várható időjárást mutatja. Az előrejelzés pontossága 70%.

Nyomásváltozás indikátor

Az LCD kijelző bal felső sarkában található nyíl jelzi a légköri nyomás változásának tendenciáját. Ez lehet csökkenő, állandó, vagy emelkedő.

Holdfázis

A készülék a beállított dátumból automatikusan meghatározza a Hold aktuális fázisát, amit 8-féle piktogrammal jelez:



Külső hőmérséklet és páratartalom

A ▲/CH gomb megnyomásával választhatunk az 1, 2 vagy 3-as jeladó, illetve a három jeladó hőmérséklet és relatív páratartalom adatainak felváltva történő kijelzése között.

A mért értékek szélsőértékei

Mind a külső, mind a belső hőmérséklet és relatív páratartalom adatok esetében lehetőség van a legmagasabb, illetve a legalacsonyabb mért érték megtekintésére. Nyomja meg a Max / Min gombot egyszer a legmagasabb (9-es piktogram jelzi), majd még egyszer a legalacsonyabb (12-es piktogram jelzi) értékekhez. Törölni is tudja a szélsőértéket, ha a legmagasabb (vagy a legalacsonyabb) érték kijelzésekor nyomva tartja a Max / Min gombot 3 másodpercig. A törölést a készülék rövid sípallal igazolja vissza.

A szélsőértékeket a készülék az üzembe helyezésről, illetve az utolsó szélsőérték töröléstől számítja tárolja.

Pontos idő, a hét napja, ébresztés és a dátum kijelzése

A MODE/Enter gomb megnyomásával a következő kijelzések válthatók: pontos idő másodperckijelzéssel; pontos idő a hét napjának kijelzésével; 1. ébresztési időpont; 2. ébresztési időpont; dátum.

A hőmérséklet mértékegysége

A készülék ▼/UNIT gombjának megnyomásával válthat a Celsius fok (°C) vagy a Fahrenheit (°F) mértékegységek között.

Háttérvilágítás

ASNOOZE gomb megnyomásakor 5 másodpercre bekapcsol az LCD kijelző narancssárga háttérvilágítása.

HIBAELHÁRÍTÁS

Hibajelenség	A hiba lehetséges megoldása
Az időjárás-állomás vagy a külső egység nem üzemel.	Ellenőrizze az elemek töltöttségét és polaritását!
Az időjárás-állomás nem veszi a külső jeladó(k) jelét.	Ellenőrizze a külső jeladó elemét!
	Ellenőrizze a kiválasztott csatornát az időjárás-állomásban és a külső egységen!
	Indítsa el a külső jeladók kézi összehangolását!
Az időjárás-állomás nem veszi a DCF77 jelet.	Változtassa meg a készülékek pozícióját!
	Helyezze az időjárás-állomást közelebb a külső jeladóhoz!
Az időjárás-állomás nem veszi a DCF77 jelet.	Helyezze más pozícióba az időjárás-állomást!
	Állítsa be az órát manuálisan!
	Várjon meg egy automatikus éjszakai DCF77 vételt!

TISZTÍTÁS, KARBANTARTÁS

Tisztítás

- A készülékek tisztításához enyhén nedves törlőkendőt használjon! Agresszív tisztítószerek károsíthatják a készülékek felületét.
- Az időjárás-állomásba nem kerülhet víz!
- Ha hosszabb ideig nem használja a készülékeket, távolítsa el az elemeket.

Elemcsere

Cserélje ki az elemet az időjárás-állomásban, ha az időjelzés mellett megjelenik az elem szimbólum (13). Amennyiben az aktuális külső jeladó csatornakijelzése mellett jelenik meg az elemállapot piktogram (4), akkor az adott jeladóban kell kicserélni az elemet. Ha az elemekből esetleg kifolyt az elemcsava, akkor vegyen fel védőkesztyűt, védőszemüveget, és száraz ruhával tisztítsa meg az elemtartót! Az új elemek behelyezésétől ügyeljen a helyes polarításra!

Fontos! Elemcsere után a külső jeladókat újra össze kell hangolni az időjárás-állomással.

FIGYELMEZTETÉSEK

- Az időjárás-állomás kizárólag száraz, beltéri körülmények között használható!
- A külső jeladó bár freccsenő víz ellen védett, tegye árnyékos, lehetőleg száraz helyre.
- Ne tegye ki a készüléket sugárzó hő hatásának, napsütésnek, rázkódásnak, vagy nedves, poros környezetnek!
- Az időjárás-állomás csak a fent részletezett célra, otthoni környezetben használható. Nem alkalmas orvosi célú, vagy nyilvános felhasználásra.
- Nyílt lángforrás, mint égő gyertya nem helyezhető a készülékre!
- Soha ne szerelje szét a készüléket!
- A készülékek és elemek nem játékok, gyermek kezébe ne kerüljenek!
- Ne használjon együtt eltérő típusú és/vagy töltöttségi állapotú elemeket.
- Az elemeket tilos felnyitni, tűzbe dobni vagy rövidre zární! A nem tölthető elemeket tilos tölteni! Robbanásveszély!
- Bármilyen rendellenesség esetén áramtalanítsa a készüléket és forduljon a forgalmazóhoz!

Ne dobja a terméket a háztartási hulladékokba! Élettartama végén helyezze el elektronikai hulladék átvételére szakosodott hulladékgyűjtő helyen. Kérdés esetén forduljon az eladóhoz vagy a helyi hulladékkezelő szervezethez. Ezzel Ön védi a környezetet, embertársait és a saját egészségét.

AZ ELEMEK, AKKUK ÁRTALMATLANÍTÁSA

Az elemeket / akkukat nem szabad a normál háztartási hulladékkal együtt kezelni. A felhasználó törvényi kötelezettsége, hogy a használt, lemerült elemeket / akkukat lakóhelye gyűjtőhelyén, vagy a kereskedelemben leadja. Így biztosítható, hogy az elemek / akkuk környezetkímélő módon legyenek ártalmatlanítva.

MEGFELELŐSÉGI NYILATKOZAT

Ez a rádióberendezés teljesíti az 1999/5/KE irányelv (R&TTE) alapvető követelményeit. Az aktuális EU Megfelelőségi Nyilatkozat bekérhető a somogyi@somogyi.hu e-mail címről. A készülék alkalmas az Európai Unió tagállamaiban való használatra.

MŰSZAKI ADATOK

Időjárás-állomás tápellátás:	3x1,5 V (AA) elem (nem tartozék)
környezeti hőmérséklet:	0 – 50 °C
mérési tartomány	beltéri hőmérséklet/felbontás: 0 – 50 °C / 0,1 °C beltéri páratartalom: 20 – 99 % RH
mérete (sz x m x h):	100 x 167 x 35 (74) mm
Külső jeladó tápellátás:	2x1,5 V (AA) elem (nem tartozék)
környezeti hőmérséklet:	-20 – 60 °C
mérési tartomány	hőmérséklet/felbontás: -20 – 60 °C / 0,1 °C páratartalom: 20 – 99 % RH
jelátviteli frekvencia:	868 Mhz
jelátviteli üteme:	2 percenként
hatótávolság	75 m, nyílt terepen
mérete (sz x m x h):	53 x 105 x 25 mm



Pred prvým použitím si pozorne prečítajte všetky nasledujúce pokyny a varovania! Tento návod na použitie si starostlivo uchovajte!

• predpoved' počasia animovanými symbolmi • meranie tlaku vzduchu • zobrazenie aktuálnej fázy mesiaca • hodiny riadené rádiovým signálom DCF 77 (12/24 hod. zobrazenie času) • vonkajší senzor teploty a vlhkosti (868 MHz), dosah na otvorenom teréne: 75 m • možnosť sledovania 3 vonkajších senzorov • meranie vonkajšej/vnútornej vlhkosti a teploty vzduchu • budenie s funkciou opakovaného budenia • oranžové podsvietenie • jednoduchá manipulácia

ČASŤI METEOROLOGICKEJ STANICE

Meteorologická stanica (1. obrázok)

- | | |
|--|--|
| 1. symbol zmeny tlaku vzduchu | 13. zobrazenie stavu batérie meteorologickej stanice |
| 2. symbol predpovedaného počasia | 14. symbol hodín riadených rádiovým signálom DCF77 |
| 3. aktuálna fáza Mesiaca | 15. presný čas a sekundy |
| 4. zobrazenie stavu batérií vnútornej a vonkajšej jednotky | 16. ikony budenia |
| 5. zobrazenie signálu z vonkajšej jednotky | 17. MODE / Enter tlačidlo |
| 6. číslo kanála (1, 2, 3) aktuálnej vonkajšej jednotky | 18. Max / Min tlačidlo |
| 7. znak cyklu, v prípade nastaveného striedania vonkajších jednotiek | 19. ▼ / UNIT tlačidlo |
| 8. vonkajšia teplota a relatívna vlhkosť vzduchu | 20. ▲ / CH tlačidlo |
| 9. symbol maximálnej hodnoty | 21. ALARM tlačidlo |
| 10. symbol vnútorných hodnôt | 22. SNOOZE tlačidlo |
| 11. vnútorná teplota a relatívna vlhkosť vzduchu | 23. otvor pre zavesenie na stenu |
| 12. symbol minimálnej hodnoty | 24. podpera |
| | 25. puzdro na batérie |

Vonkajšia jednotka (2. obrázok)

- LED
- otvor na zavesenie na stenu
- puzdro na batérie
- RESET tlačidlo
- CH tlačidlo

UVEDENIE DO PREVÁDZKY, NASTAVENIA

Rychlý start

- Po rozbalení výrobku skontrolujte, či sa výrobok počas prepravy nepoškodil. Poškodený výrobok neuvádzajte do prevádzky!
- Najprv vložte 3 ks 1,5 V AA batérie do meteorologickej stanice, potom 2 ks 1,5 V AA batérie do vonkajšej jednotky, pričom dbajte na správnu polaritu.

Meteorologická stanica počas nasledujúcich 2 minút automaticky vyhľadá a zaregistruje vonkajšie jednotky. Ikona prijímania signálu (5) bliká. Po úspešnom pripojení sa zobrazí vonkajšia teplota a vlhkosť vzduchu. Keď sa príjem signálu nepodarí, nastavte vonkajšiu jednotku manuálne.

Hodiny DCF77 sa automaticky nastavujú. Symbol DCF77 (14) na displeji bliká. Meteorologickú stanicu umiestnite tam, kde je signál DCF77 silný. Potom celý symbol DCF77 bliká. Signál je silnejší v blízkosti západne orientovaného okna a v noci, keď rušivých signálov je menej. Zariadenie neumiestnite do blízkosti TV alebo monitoru.

Automatické nastavenie trvá 3 – 8 minút a po jeho úspešnom dokončení sa na displeji zobrazí symbol DCF77. Presný čas a dátum je nastavený.

Keď sa príjem signálu nepodarí, nastavte DCF77 signál manuálne alebo nastavte manuálne jazyk dní v týždni, času a dátumu. Jazyk dní sa môže nastaviť len manuálne.

Umiestnenie

Meteorologická stanica sa môže umiestniť na stenu alebo pomocou podpery (24) na rovnú plochu. Vonkajšiu jednotku umiestnite na tienisté, suché miesto. Vyhnite sa umiestneniu jednotky na miesto s konštantne vysokou vlhkosťou vzduchu.

Vyhýbajte sa umiestneniu jednotky v blízkosti iných elektromagnetických zariadení. Dosah signálu na otvorenom teréne je 75 m, steny budov, železobetónové konštrukcie a iné rušivé rádiové signály samozrejme tento signál oslabujú.

Manuálne ladenie vonkajšej jednotky

Základným kanálom vonkajšej jednotky je kanál číslo 1. Keď používate viac vonkajších jednotiek (max. 3), tieto musíte nastaviť na rôzne kanály.

Nastavenie kanála: po vložení batérií (alebo po stlačení tlačidla RESET (29)) LED na vonkajšej jednotke bliká počas 10 sekúnd. Počas blikania stlačte tlačidlo CH (30) 1x na nastavenie kanála č. 2 alebo 2x na nastavenie kanála č. 3. Vonkajšia jednotka počas nasledujúcej 1 minúty pošle signál každých 15 sekúnd a počtom blikania LED (26) signalizuje, na ktorý kanál je nastavený. Ladenie sa musí spustiť na meteorologickej stanici počas tejto minúty. Tlačidlom ▲ / CH (20) na meteorologickej stanici vyberte kanál a podržte tlačidlo. Zariadenie krátko zapípa a ladenie sa začne. Pri úspešnom prijímaní sa objaví číslo kanála, vonkajšia teplota a relatívna vlhkosť vzduchu. Pri neúspešnom prijímaní skontrolujte stav batérií meteorologickej stanice, aj vonkajšej jednotky.

Manuálne nastavenie časového rádiosignálu DCF77

DCF77 je vysielac atómových hodín nachádzajúci sa v Mainflingene (Nemecko, 25 km juhovýchodne od Frankfurtu) a vysielá na dlhej vlně (77,5 KHz). Atómové hodiny fungujú s presnosťou ± 1 sekunda za 1 milión rokov. Dobrý príjem signálu je zabezpečený v okruhu 2000 km od vysielacej veže, prakticky v celej Európe. Pomocou vysielaca sa automaticky nastaví presný čas a dátum, deň v týždni, zimný – letný čas.

Meteorologická stanica každý deň o 3:00 automaticky aktualizuje časový rádiosignál DCF77. Podržte tlačidlo ALARM (21) 3 sekundy. Zariadenie zapípa a symbol DCF77 (14) bliká. Meteorologickú stanicu umiestnite na miesto, kde je signál DCF77 silný, dôkazom toho celý symbol DCF77 bliká. Keď bliká len znak ▲, potom na danom mieste sa nenachádza signál DCF77. Na prerušení prijímania signálu stlačte tlačidlo ALARM. Ak sa nepodarí synchronizácia, nastavte čas a dátum manuálne.

Manuálne nastavenie času, dátumu a jazyka dní v týždni

Manuálne nastavenie nie je možné počas ladenia s vonkajšou jednotkou alebo počas nastavovania časového rádiosignálu DCF77.

Keď zariadenie ukazuje aktuálny čas, podržte tlačidlo MODE/Enter 3 sekundy. Hodnoty, ktoré môžete nastaviť začnú blikat v nasledujúcom poradí: 24 hodinové (24Hr) alebo 12 hodinové (12Hr) zobrazenie času; hodina; minúta; rok; deň/mesiac (D, M); jazyk dní v týždni: anglický (E), nemecký (G), francúzsky (F), španielsky (S), taliansky (I). Hodnoty nastavíte pomocou tlačidla ▲/CH alebo ▼/UNIT. Pri 12 hodinovom zobrazení času populárnejšie hodiny označuje PM.

Úspešné prijímanie signálu DCF77 zruší manuálne nastavenie (času a dátumu), ale jazyk dní v týždni nepozmení.

Nastavenie času budenia

Keď stlačíte tlačidlo MODE/Enter (17) viackrát, zobrazenie aktuálneho času sa zmení na zobrazenie 1. alebo 2. času budenia. Pri zobrazení času bliká číslo (1 alebo 2). Stlačením tlačidla ALARM (21) sa objaví zvon, čo znamená, že aktuálny čas budenia je aktívny, čiže režim budenia je zapnutý.

Pre nastavenie času budenia podržte tlačidlo MODE/Enter. Poradie nastaviťelných, blikajúcich hodnôt: hodina, minúta. Hodnoty nastavíte pomocou tlačidla ▲/CH alebo ▼/UNIT.

FUNKCIE

Budenie

Pri aktuálnom čase sa nastavené a aktivované časy budenia zobrazia ako číselný rad obklopený zvonom. Zariadenie buď pípaním. Keď nechcete vstať hneď, stlačte tlačidlo SNOOZE (22). Budenie sa preruší a číselný rad obklopený zvonom bliká. Zariadenie začne znovu buď o 5 minút. Pre ukončenie budenia stlačte tlačidlo ALARM.

Predpoveď počasia

Zariadenie označuje predpovedané počasia 5 rôznymi symbolmi:



snečno

mierne zamračené

zamračené

dážď

búrky

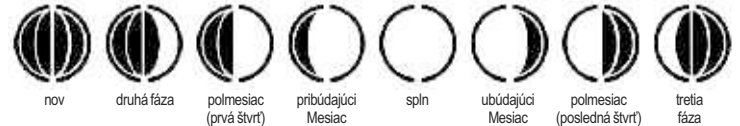
Zariadenie neukazuje aktuálne počasia, ale pravdepodobné počasia, ktoré určí na základe tlaku vzduchu. Predpoveď počasia na 12–24 hodín so 70%-nou spoľahlivosťou.

Symbol zmeny tlaku vzduchu

V ľavom hornom rohu displeja LCD sa nachádza šípka, ktorá označuje tendenciu zmeny tlaku vzduchu. Táto tendencia môže byť klesajúca, stála alebo stúpajúca.

Fázy Mesiaca

Zariadenie automaticky určí aktuálnu fázu Mesiaca podľa nastaveného dátumu. Fázy označuje 8-imi piktogramami:



Vonkajšia teplota a vlhkosť vzduchu

Tlačidlo ▲ /CH slúži na výber vonkajšej jednotky číslo 1, 2 alebo 3, tiež aj na výber striedavej prezentácie hodnôt teploty a relatívnej vlhkosti vzduchu medzi tromi jednotkami.

Hraničné hodnoty

Zariadenie zobrazí aj minimálne a maximálne namerané hodnoty vnútorných aj vonkajších teplôt a vlhkosti vzduchu. Stlačte tlačidlo Max/Min raz na zobrazenie najvyššej (piktogram 9) a ešte raz na zobrazenie najnižšej (piktogram 12) hodnoty. Keď podržíte tlačidlo Max / Min 3 sekundy pri zobrazení najvyššej (alebo najnižšej) hodnoty, túto hraničnú hodnotu vymažete. Vymazanie hodnôt zariadenie potvrdí krátkym pípnutím.

Zariadenie si uchováva hraničné hodnoty od uvedenia do prevádzky alebo od posledného vymazania hodnôt.

Presný čas, deň v týždni, budenie a dátum

Stlačením tlačidla MODE/Enter sa menia nasledujúce zobrazenia: presný čas a sekundy; presný čas a deň v týždni; 1. čas budenia; 2. čas budenia; dátum.

Merná jednotka teploty vzduchu

Stlačením tlačidla ▼/UNIT môžete zmeniť memú jednotku teploty vzduchu z Celsia (°C) na Fahrenheit (°F).

Podsvietenie

Pri stlačení tlačidla SNOOZE sa zapne oranžové podsvietenie displeja LCD na 5 sekúnd.

ODSTRÁŇOVANIE CHÝB

Chyba	Riešenie
Meteorologická stanica alebo vonkajšia jednotka nefunguje.	Skontrolujte nabitie a polaritu batérií!
Meteorologická stanica neprijíma signál od vonkajších jednotiek.	Skontrolujte batérie vonkajšej jednotky! Skontrolujte číslo vybraného kanála na vonkajšej jednotke! Nastavte vonkajšie jednotky manuálne! Zariadenie umiestnite inde! Meteorologickú stanicu umiestnite bližšie k vonkajšej jednotke!
Meteorologická stanica neprijíma signál DCF77.	Meteorologickú stanicu umiestnite inde! Nastavte hodiny manuálne! Počkajte na nočný automatický signál DCF77!

ČISTENIE, ÚDRŽBA

Čistenie

- Na čistenie výrobkov používajte mierne mokrú handru! Nepoužívajte agresívne čistiace prostriedky, môžu poškodiť povrch výrobkov.
- Do meteorologickej stanice sa nemôže dostať voda!
- Ak výrobok nepoužívate po dlhšiu dobu, odstráňte z neho batérie.

Výmena batérií

Ak sa objaví znak batérie (13) pri zobrazení času, treba vo výrobku vymeniť batérie. Ak sa objaví znak stavu batérie (4) pri čísle kanála vonkajšej jednotky, treba vo vonkajšej jednotke vymeniť batérie. Ak sa z batérií vytiekla kyselina, pri čistení puzdra batérií použite ochranné rukavice a okuliare. Puzdro batérií očistite suchou handrou. Pri vložení nových batérií dbajte na správnu polaritu!

Dôležité! Po výmene batérií treba znovu zoslať centrálnu a vonkajšiu jednotku.

UPOZORNENIA

- Meteorologická stanica je určená len na vnútorné použitie!
- Vonkajšia jednotka je chránená proti striekajúcej vode, ale predsa ju položte na tienisté, suché miesto.
- Chráňte výrobok pred sálavým teplom, slnečným žiarením, nárazom, vlhkosťou, prachom!
- Výrobok je určený iba na domáce použitie, nie je vhodný pre lekárske a verejné využitie.
- Na výrobok nepoložte zdroj ohňa, napr. horiacu sviečku!
- Výrobok nikdy nerozoberajte!
- Pri stroji a batéria nie je hračka, nepatrí do rúk deťom!
- Používajte len batérie rovnakých hodnôt a rovnakých značiek.
- Je zakázané batérie otvoriť, hádzať do ohňa alebo skratovať! Nabíjanie batérií je zakázané! Nebezpečenstvo výbuchu!
- Pri zistení akéhokoľvek poruchy ihneď odpojte výrobok od elektrickej siete a obráťte sa na distribútora!



Výrobok nevyhadzujte do bežného domového odpadu! Likvidáciu výrobku prenechajte na to určeným organizáciám. Prípadné otázky Vám zodpovie Váš predajca alebo miestna organizácia zaoberajúca sa likvidáciou elektroodpadu. Možný negatívny vplyv elektroodpadu na životné prostredie, a teda aj na naše zdravie, je preto ďalším dôležitým dôvodom, prečo treba zlikvidovať elektroodpad bezpečne a ekologicky.

ZNEHODNOCOVANIE BATÉRIÍ A AKUMULÁTOROV

Batérie / akumulátory nesmiete vyhadzovať do komunálneho odpadu. Užívateľ je povinný odovzdať použité batérie / akumulátory do zberu na elektrický odpad v mieste bydliska alebo v obchodoch. Touto činnosťou chránite životné prostredie, zdravie ľudí okolo Vás a Vaše zdravie.

UYHLÁSENIE O ZHODE

Toto zariadenie spĺňa základné ustanovenia smernice 1999/5/EC (R&TTE).
Aktuálne EU Vyhlásenie o zhode žiadajte na e-mailovej adrese somogyislovensko@somogyi.sk.
Toto zariadenie je vhodné na používanie v krajinách Európskej únie.

TECHNICKÉ ÚDAJE

Meteorologická stanica

nápanie: 3 x 1,5 V (AA) batéria (nie je priložená)
teplota prostredia: 0 – 50 °C
rozsah merania: vnútorná teplota/stupnica: 0 – 50 °C / 0,1 °C
vlhkosť: 20 – 99 % RH
100 x 167 x 35 (74) mm

Vonkajšia jednotka

nápanie: 2 x 1,5 V (AA) batéria (nie je priložená)
teplota prostredia: -20 – 60 °C
rozsah merania: teplota/stupnica: -20 – 60 °C / 0,1 °C
vlhkosť: 20 – 99 % RH

frekvencia signálu: 868 Mhz
periodicita prenosu: po 2 min.
dosah na otvorenom teréne: 75 m
rozmery (š x v x d): 53 x 105 x 25 mm



Pre prve upotrebe radi bezbednog i tačnog rada pažljivo pročitajte i proučite ovo uputstvo. Sačuvajte uputstvo!

• uz pomoć ugrađenog elektronskog barometra prognozira vreme koje se simbolima prikazuje na displeju • prikaz promene pritiska vazduha • prikaz mesečevog ciklusa • DCF 77 radiokontrolisani sat (prikaz 12/24 sata) • spoljni senzor temperature i vlažnosti 868 MHz, domet na otvorenom 75 m • kontrola 3 spoljne jedinice • ispis spoljne i unutrašnje vlažnosti vazduha i temperature • dva nezavisna budilnika sa kašnjenjem • narandžasto pozadinsko osvetljenje • jednostavna upotreba

DELOVI UREĐAJA

Meteo stanica (1. skica)

1. indikator promene pritiska
2. simbol vremenske prognoze
3. Mesečev ciklus
4. ispis stanja baterije spoljne jedinice
5. simbol prijema signala spoljne jedinice
6. kanal aktuelne spoljne jedinice (1, 2, 3)
7. simbol za naizmenični prikaz spoljnih jedinica u slučaju više spoljnih jedinica
8. spoljna temperatura i vlažnost vazduha
9. simbol za maksimalne vrednosti
10. simbol za unutrašnje vrednosti
11. unutrašnja temperatura i vlažnost vazduha
12. simbol za minimalne vrednosti
13. ispis stanja baterije unutrašnje jedinice

Spoljna jedinica (2. skica)

26. LED
27. otvor za kačenje
28. držač baterije
29. RESET taster
30. CH taster

14. simbol DCF77 radiokontrolisanog sata
15. ispis tačnog vremena sa sekundama
16. ikonice budilnika
17. taster MODE / Enter
18. taster Max / Min
19. ▼ / UNIT taster
20. ▲ / CH taster
21. ALARM taster
22. SNOOZE taster
23. otvor za kačenje
24. naslon za postavljanje na ravnu površinu
25. držač baterije

PUŠTANJE U RAD, PODEŠAVANJA

Brzo pokretanje

1. Izvadite proizvod iz ambalaže i proverite da se nije sličnjom oštetila u toku transporta. Zabranjena upotreba oštećenog uređaja!
 2. Prvo postavite 3 baterije 1,5 V AA tipa u unutrašnju jedinicu i nakon toga i u spoljnu jedinicu 2 kom. 1,5 V AA baterije.
- Unutrašnja jedinica će u narednih dve minute automatski tražiti i registrovati spoljne jedinice. U međuvremenu će ikonica za prijem signala (5) treptati. Ako je sinkronizacija uspešna na displeju će se pojaviti spoljna temperatura i vlažnost vazduha. Ako je registracija bila neuspešna, probajte ručnu registraciju.

Nakon registracije spoljnih jedinica započinje automatska sinkronizacija DCF77 tačnog vremena, prijem ovog signala nije zagarantovana. Simbol za sinkronizaciju sata (14) počinje da trepti. U toku sinkronizacije potražite idealnu poziciju unutrašnje jedinice gde je prijem signala za DCF77 dovoljno jak. Dovoljnu jačinu signala prikazuje treptanje celog simbola. Signal može biti jači u blizini nekog prozora sa zapadne strane objekta, trudite se da uređaj smestite nešto dalje od TV prijemnika ili monitora gde je mogućnost električne smetnje manja.

Sinhronizacija može da traje 3-8 minuta, nakon uspešne sinkronizacije na displeju svetli simbol DCF77 sata. Ovim načinom ste uspešno podesili tačno vreme i datum.

Ako automatska sinkronizacija nije bila uspešna, probajte manualnu sinkronizaciju ili ručno podešavanje sata i datuma. Jezik prikaza dana je moguće podesiti samo ručno.

Postavljanje

Uređaj se po želji može kačiti na zid ili uz pomoć naslona (24) jednostavno se može postaviti na ravnu površinu. Prilikom pozicioniranja spoljne jedinice odaberite zasenčeno suvo mesto. Iako je spoljna jedinica otporna na prskajuću vodu, nepotrebno ju je neprestano izložiti takvim uslovima rada, takvi uslovi i daju netačne merene rezultate.

Prema mogućnostima spoljnu jedinicu ne postavljajte u blizini drugih električnih uređaja sa velikim magnetnim poljem.

Uzimate u obzir da je domet spoljne jedinice 75 m na otvorenom prostoru koja se naravno smanjuje u urbanoj sredini gde postoje prepreke kao što su zidovi, betan, metalni predmeti itd.

Ručna registracija spoljne jedinice

U osnovnom položaju spoljna jedinica se registruje na kanal 1. Ukoliko želite koristiti više spoljnih jedinica (maks. 3) njih trebate registrovati na druge kanale.

Registracija ostalih spoljnih jedinica: nakon postavljanja baterije ili nakon pritiska RESET (29) taster u trajanju od 10 sekundi LED dioda na spoljnoj jedinici počinje brzo da trepti. Pritisnite taster ▲/CH (20) 1x za 2. kanal ili 2x za 3. kanal. Predajnik će u narednom minutu u intervalima od 15 sekundi slati signal a LED dioda (26) treptanje ukazuje na broj kanala. Dok minut nije istekao na unutrašnjoj jedinici pokrenite registraciju. Potrebno je pritisnuti ▲/CH taster (20) da bi odabrali odgovarajući kanal, nakon toga isti taster držite pritisnuto. Začuje se kratki zvučni signal i počinje registracija spoljne jedinice. Ako je registracija uspešna na displeju pored broja kanala moći će se očitati spoljna temperatura i vlažnost vazduha.

U slučaju da nije uspela registracija, proverite stanje baterije i u unutrašnjoj i u spoljnoj jedinici.

Manualno podešavanje DCF77 sata

DCF77 je jedan atomski sat sa dugotrasnim predajnikom (77,5 KHz) radio talasima se šalje signal za sinkronizaciju tačnog vremena, predajnik se nalazi u Nemačkoj u Mainlingenu udaljena od Frankfurta 25km jugoistočno. Pošto primljeni signali poliču od jednog "atomskog sata" odstupanje je 1sekunda u roku od milion godina. Signal predajnika se može primati u krugu od 2000km što znači da je faktički čitava Evropa pokrivena signalom. Uz pomoć ovog sistema automatski se podešava tačno vreme, datum, prelaz na letnje računanje vremena.

Sat se sinkronizuje svaki dan ujutro u 3:00. Ukoliko je potrebno sinkronizacija se može uraditi i ručno po potrebi. Za ručnu sinkronizaciju držite pritisnuto 3 sekunde taster ALARM (21). Čuće se kratak zvučni signal i započinje proces sinkronizacije, počinje da trepti DCF77 simbol (14). U toku sinkronizacije potražite pogodnije mesto za uređaj, gde je signal jači. Ukoliko se vidi samo simbol ▲ to znači da DCF77 signal nije dovoljno jak.

Ako želite prekinuti pretragu ponovo stisnite taster ALARM.

Ako nije moguća automatska sinkronizacija, potrebno je tačno vreme i datum podesiti ručno.

Manualno podešavanje jezika sata, datuma i dana

U toku registracije spoljne jedinice ili u slučaju prijema DCF77 signal manualno podešavanje nije moguće.

U toku prikaza sata držite pritisnuto taster MODE/Enter 3 sekunde. Vrednosti za podešavanje počinju da trepte u sledećem redosledu između kojih se može koračati tasterom MODE/Enter: podešavanje ispisu 24 sata (24H) ili 12 sati (12H); sat; minut; godina; odabir redosleda dan/mesec (D, M) ili mesec/dan (M, D); mesec (M); dan (D); na kraju dani u nedelji; Engleski (E), Nemački (G), Francijski (F), Španski (S), Italijanski (I).

Podešavanje se radi tasterima ▲ / CH ili ▼ / UNIT. U slučaju odabira ispisa 12 sati, poslepodnevno vreme je PM.

U slučaju uspešne DCF77 sinkronizacije ona će biti aktivna (sat i datum), jezik dana u nedelji se neće menjati.

Podešavanje budilnika

Pritiskanjem tastera MODE/Enter (17) odaberite jednu od budilnika, na to ukazuje treptajući broj pored vremena (1 ili 2). Ukoliko sada pritisnete taster ALARM (21) oko treptućeg broja pojavice se simbol zvona ukazujući na to da je podeseno buđenje aktivno, znači u podeseno vreme budilnik će se aktivirati.

Za podešavanje držite pritisnuto taster MODE/Enter. Redosled podešavanja je sledeći: sat, minut. Podešavanje se radi tasterima ▼ / CH i ▲ / UNIT.

FUNKCIJE

Budilnik

Na predhodno podeseno i aktivirano vreme buđenja ukazuje ikonica zvona koja se nalazi na displeju oko rednog broja odabranog buđenja. U toku buđenja uređaj odaje pištajući zvuk. Ako se ipak ne želite odmah probuditi kada se začuje zvuk zvonjenja, pritisnite taster SNOOZE (22). Tada će da se pauzira pištanje koje se ponovo aktivira nakon isteka 5 minuta, u toku pauze na displeju treptu simbol zvona. Za potpuni prekid pištanja pritisnite taster ALARM.

Prognoza vremena

Uređaj sa 5 različitih ikonika prikazuje prognozu vremena:



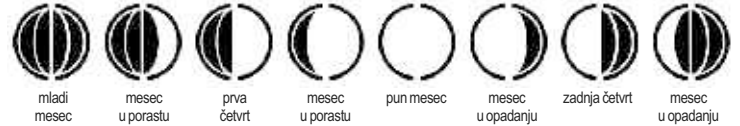
Barometar ne prikazuje trenutno vreme, na osnovu promene vazdušnog pritiska prognozira vreme za narednih 12 do 24 sata. Preciznost ovakve vrste prognoze je 70%.

Indikator promene pritiska

Strelica u gornjem desnom uglu LCD displeja prikazuje tendenciju promene vazdušnog pritiska, ovo može da bude u porastu, opadanju ili stagnaciji.

Mesečev ciklus

Uređaj na osnovu podesanog datuma automatski određuje aktuelno stanje mesečevog ciklusa koji se prikazuje uspomom 8 simbola na displeju:



Spoljna temperatura i vlažnost vazduha

Tasterom ▲ / CH odaberite jedan od signala spoljnih jedinica 1, 2 ili 3 odnosno automatski prikaz po redosledu spoljnih jedinica.

Merene vrednosti, granice merenih vrednosti

Uređaj prati maksimalne i minimalne merene vrednosti unutrašnje i spoljne temperature odnosno vlažnosti vazduha. Pritisnute jednom taster Max / Min da bi se prikazale maksimalne vrednosti (simbol 9), ponovnim pritiskom tastera prikazuju se minimalne vrednosti (simbol 12). Moguće je i brisati ove vrednosti, u toku prikaza minimalne ili maksimalne vrednosti držite pritisnuto 3 sekunde Max / Min taster. Uređaj potvrđuje brisanje kratkim zvučnim signalom.

Uređaj pamti granične vrednosti od uključanja ili zadnjeg brisanja podataka.

Tačno vreme, dan u nedelji, buđenje i ispis datuma

Tasterom MODE/Enter moguće je odabir jedan od ispisa: tačno vreme sa prikazom sekundi; tačno vreme sa prikazom dana u nedelji; 1. vreme buđenja; 2. vreme buđenja; datum.

Jedinica mere prikaza temperature

Odabir jedinice mere se vrši tasterom ▼ / UNIT Celsius (°C) ili Fahrenheit (°F).

Pozadinsko osvetljenje

Pritiskom tastera SNOOZE uključuje se narandžasto pozadinsko osvetljenje LCD displeja koja se nakon 5 sekundi automatski gasi.

REŠAVANJE MOGUĆIH GREŠAKA

Greška	Rešenje greške
Ne radi uređaj ili spoljna jedinica.	Proverite stanje i polaritet baterija!
Unutrašnja jedinica ne prima signal spoljne jedinice.	Proverite baterije u spoljnoj jedinici! Proverite odabrani kanal na uređaju i spoljnoj jedinici! Pokrenite registraciju spoljne jedinice! Promenite poziciju uređaja! Unutrašnju jedinicu postavite bliže spoljnoj jedinici!
Uređaj ne prima DCF77 signal sata.	Promenite poziciju uređaja! Podesite sat manualno! Sačekajte jednu noć za automatski prijem DCF77 signala!

ČIŠĆENJE I ODRŽAVANJE

Čišćenje

1. Za čišćenje koristite navlažene krpice! Agresivna hemijska sredstva mogu da oštete površinu uređaja.
2. U uređaj ne sme da ući voda!
3. Ako duže vreme ne koristite uređaj, izvadite baterije.

Zamena baterija

Baterije u unutrašnjoj jedinici treba zameniti ako se na displeju pojavi simbol slabe baterije (13). U spoljnoj jedinici treba zameniti ako se na displeju pojavi simbol prazne baterije pored broja aktuelne spoljne jedinice (4). Ukoliko baterije slučajno izore, koristite zaštitnu rukavicu, i naočare, suvom krpom obrišite držač baterije! Prilikom postavljanja novih baterija obratite pažnju na polarite! Bitno! Nakon zamene baterije spoljne jedinice ponovo treba registrovati na unutrašnju jedinicu.

NAPOMENE

- Uređaj se sme koristiti samo suvim zatvorenim prostorijama!
- Iako je spoljna jedinica otporna na prskajuću vodu, nepotrebno ju je izlagati takvim uslovima rada, montirajte je u hladovinu na suvo mesto.
- Uređaj ne izlažite direktnoj toploti, suncu, treskanjima ili vlazi i prašini!
- Uređaj je predviđen za upotrebu isključivo za gore opisanu upotrebu u kućnim uslovima. Nije predviđena za medicinske ili javne svrhe.
- Uređaj ne postavljajte u blizini otvorenog plamena kao što je na primer sveća!
- Nikada ne rastavljajte uređaj!
- Uređaj i baterije nisu igračke, ne ostavljajte ih u blizini dece!
- Uvek upotrebljavajte baterije istog tipa i snage.
- Baterije je zabranjeno otvarati u vatru bacati ih ili kratko spojati! Baterije koje nisu predviđene za punjenje je zabranjeno puniti! Opasnost od eksplozije!
- U slučaju bilo kakve nepravilnosti pri radu odmah isključite uređaj i obratite se stručnom licu!



Nakon isteka radnog veka ovog proizvoda, proizvod ne bacajte sa otpadom iz domaćinstva. Elektronski otpad se predaje u reciklažne centre tog tipa. Ovim postupkom štite okolinu, vaše zdravlje i zdravlje ostalih. U reciklažnim centrima se informišite u prodavnici gde ste ovaj proizvod kupili.

RECIKLAŽA BATERIJA I AKUMULATORA

Baterije i akumulatori se ne smeju tretirati isto kao ostali otpad iz domaćinstva. Ovi se proizvodi trebaju skupljati prema aktuelnim uredbama i zakonima države u kojoj su se upotrebljavale.

DEKLARACIJA O USAGLAŠENOSTI

Uređaj zadovoljava osnovne zahteve 1999/5/EC (R&TE) direktive.

Aktuelan EC Deklaracija o usaglašenosti se može potražiti na somogyi@somogyi.hu e-mail adresi.

Uređaj je pogodan za upotrebu u državama Evropske Unije.

TEHNIČKI PODACI

Meteo stanica

napajanje: 3 x 1,5 V (AA) baterija (nije u sklopu)
radna temperatura: 0 - 50 °C
merni opseg: unutrašnja temp./ rezolucija: 0 - 50 °C / 0,1 °C
unutrašnja vlažnost vazduha: 20 - 99 % RH
100 x 167 x 35 (74) mm

dimenzije (š x v x d):

Spoljna jedinica

napajanje: 2 x 1,5 V (AA) baterija (nije u sklopu)
radna temperatura: -20 - 60 °C
merni opseg: temperatura/ rezolucija: -20 - 60 °C / 0,1 °C
vlažnost vazduha: 20 - 99 % RH

frekvencija prenosa podataka: 868 MHz

osvežavanje: 2 minuta

domet: 75 m, na otvorenom

dimenzije (š x v x d): 53 x 105 x 25 mm

Pred prvo uporabo zaradi varnega in točnega delovanja pazljivo preberite in preštudirajte to navodilo. Shranite navodilo!

* s pomočjo vgrajenega elektronskega barometra napoveduje vreme katero se s simboli prikazuje na ekranu • prikaz spremembe pritiska zraka • prikaz luninih men • DCF 77 radiokontrolirana ura (prikaz 12/24 ur) • zunanji senzor temperature in vlažnosti 868 MHz, doseg na odprtem 75 m • kontrola 3 zunanjih enot • izpis zunanje in notranje vlažnosti zraka in temperature • dve neodvisni budilki z zamujanjem • oranžna osvetlitev ozadja • enostavna uporaba

DELI NAPRAVE

Meteo postaja (1. skica)

1. pokazatelj spremembe pritiska
2. simbol vremenske napovedi
3. lunina mena
4. izpis stanja baterij zunanje enote
5. simbol sprejema signala zunanje enote
6. kanal aktualne zunanje enote (1, 2, 3)
7. simbol za izmenični prikaz zunanjih enot v primeru več zunanjih enot
8. zunanja temperatura in vlažnost zraka
9. simbol za maksimalne vrednosti
10. simbol za notranje vrednosti
11. notranja temperatura in vlažnost zraka
12. simbol za minimalne vrednosti
13. izpis stanja baterij notranje enote

Zunanja enota (2. skica)

26. LED
27. odprtina za obešanje
28. držalo baterij
29. RESET tipka
30. CH tipka

ZAGON IN DELOVANJE, NASTAVITVE

Hitro zagon

1. Vzamite napravo iz embalaže in preverite da se ni slučajno poškodovala med transportom. Prepovedana je uporaba poškodovane naprave!

2. Najprej vstavite 3 baterije 1,5 VAA tipa v notranjo enoto in po tem še v zunanjo enoto 2 kom. 1,5 VAA baterij.

Notranja enota se bo naslednji dve minuti avtomatsko iskala in registrirala zunanje enote. Med tem časom bo ikonica za sprejem signala (5) utripala. Če je bila sinhronizacija uspešna se bo na ekranu pojavila zunanja temperatura in vlažnost zraka. Če je bila registracija neuspešna, poskusite ročno registracijo.

Po registraciji zunanjih enot se začne avtomatska sinhronizacija DCF77 točnega časa, sprejem tega signala ni zagotovljen. Simbol za sinhronizacijo ure (14) začne utripati. Med sinhronizacijo poiščite idealno pozicijo notranje enote kjer je sprejem signala za DCF77 dovolj močan. Zadostno jakost signala prikazuje utripanje celega simbola. Signal je lahko močnejši v bližini katerega okna na zahodni strani objekta, trudite se da napravo namestite malo dalje od TV sprejemnika ali monitorja kjer je močnost električnih motenj manjša.

Sinhronizacija lahko traja 3-8 minut, po uspešni sinhronizaciji na ekranu sveti simbol DCF77 ure. S tem načinom ste uspešno nastavili točni čas in datum.

Če avtomatska sinhronizacija ni bila uspešna, poskusite z ročno sinhronizacijo ali ročno nastavitvijo ure in datuma. Jezik prikaza dnevoj je mogoče nastaviti samo ročno.

Postavitve

Naprava se lahko po želji obesi na steno ali pa se s pomočjo naslona (24) lahko enostavno postavi na ravno površino. Pri pozicioniranju zunanje enote izberite zasenčeno suho mesto. Čeprav je zunanja enota odporna na prskajočo vodo, jo je nepotrebno neprestano izpostavljati takšnim pogojem delovanja, takšni pogoji tudi dajejo neločeno merjene rezultate.

Po možnosti zunanjo enoto ne postavljajte v bližino drugih električnih naprav z velikim magnetnim poljem.

Vzamite v obzir da je doseg zunanje enote 75 m na odprtem prostoru, kar se naravno zmanjšuje v urbani okolici kjer obstajajo prepreke kot so stene, beton, kovinski predmeti itd.

Ročna registracija zunanje enote

V osnovnem položaju se zunanja enota registrira na kanal 1. V kolikor želite uporabljati več zunanjih enot (maks. 3) jih morate registrirati na druge kanale.

Registracija ostalih zunanjih enot: po vstavljanju baterij ali po pritisku RESET (29) tipke v trajanju od 10 sekund LED dioda na zunanji enoti začne hitro utripati. Pritisnite tipko ▲/CH (20) 1x za 2. kanal ali 2x za 3. kanal. Oddajnik bo v naslednji minuti v intervalih po 15 sekund poslal signal a LED dioda (26) z utripanjem prikazuje na število kanalov. Dokler minuta ni pretekla na notranji enoti požene registracijo. Potrebno je pritisniti ▲/CH tipko (20) da bi izbrali ustrezen kanal, po tem držite isto tipko pritisnjeno. Zaslisi se kratki zvočni signal in začne se registracija zunanje enote. Če je registracija uspešna se na ekranu zraven številke kanala lahko prebere zunanja temperatura in vlažnost zraka.

V primeru da ni uspela registracija, preverite stanje baterij v notranji in tudi v zunanji enoti.

Ročna nastavitve DCF77 ure

DCF77 je ena atomsko ura z dolgovolvnim oddajnikom (77,5 KHz), z radio valovi se pošilja signal za sinhronizacijo točnega časa, predajnik se nahaja v Nemčiji v Mainflingenu 25 km oddaljen od Frankfurta. Ker sprejeti signali izhajajo iz ene "atomske ure" je odstopanje ± 1 sekunda v roku na milijon let. Signal oddajnika se lahko sprejema v krogu od 2000km kar pomeni da je pravzaprav celotna Evropa pokrita s signalom. S pomočjo tega sistema se avtomatsko nastavlja točen čas, datum, prehod na letno računanje časa. Ura se sinhronizira vsak dan zjutraj ob 3:00. V kolikor je potrebno se sinhronizacija lahko po potrebi naredi tudi ročno. Za ročno sinhronizacijo držite pritisnjeno 3 sekunde tipko ALARM (21). Zaslisi se kratki zvočni signal in začne se proces sinhronizacije, začne utripati DCF77 simbol (14). Med sinhronizacijo poiščite primerni prostor za napravo, kjer je signal močnejši. V kolikor se vidi samo simbol ▲ to pomeni da DCF77 signal ni dovolj močan.

Če želite prekiniti iskanje ponovno stisnite tipko ALARM.

Če ni mogoče avtomatska sinhronizacija, je potrebno točen čas in datum nastaviti ročno.

Ročna nastavitve jezika ure, datuma in dneva

Med registracijo zunanje enote ali v slučaju sprejema DCF77 signala, ročna nastavitve ni možna.

Med prikazovanjem ure držite pritisnjeno tipko MODE/Enter 3 sekunde. Vrednosti za nastavitve začnejo utripati v sledečem zaporedju med katerimi se lahko koraka s tipko MODE/Enter: nastavitve izpisa 24 ur (24Hr) ali 12 ur (12Hr); ura; minuta; leto; izbira vrstnega reda dan/mesec (D, M) ali mesec/dan (M, D); mesec (M); dan (D); na koncu dnevi v tednu: Angleško (E), Nemško (G), Francosko (F), Špansko (S), Italijansko (I).

Nastavitve se izvaja s tipkami ▲/CH ali ▼/UNIT. V slučaju izbire izpisa 12 ur, je popoldanski čas PM.

V primeru uspešne DCF77 sinhronizacije bo aktivno (ura in datum), jezik dneva v tednu se ne bo menjal.

Nastavitve budilke

S pritiskanjem tipke MODE/Enter (17) izberite eno od budilk, na to prikazuje utripajoča številka zraven časa (1 ali 2). V kolikor sedaj pritisnete tipko ALARM (21) se bo okoli utripajoče številke pojavil simbol zvonca prikazujoč na to da je nastavljeno bujenje aktivno, kar pomeni da se bo ob nastavljenem času budilka aktivirala.

Za nastavitve držite pritisnjeno tipko MODE/Enter. Vrtni red nastavitve je sledeči: ura, minut. Nastavitve se izvaja s tipkami ▲/CH in ▼/UNIT.

FUNKCIJE

Budilka

Na predhodno nastavljen in aktiviran čas bujenja prikazuje ikonica zvonca katere se nahaja na ekranu okoli zaporedne številke izbranega bujenja. Med bujenjem naprava oddaja pikajoči zvok. Če se ne želite takoj zbuditi ko se zaslisi zvok zvonjenja, pritisnite tipko SNOOZE (22). Tedaj se bo pavziralo piskanje katero se ponovno aktivira po preteku 5 minut, med pavziranjem na ekranu utripa simbol zvonca. Za popolni izklop piskanja pritisnite tipko ALARM.

Napovedovanje vremena

Naprava s 5 različnimi ikonami prikazuje napoved vremena:



sončno

zmerno oblačno

oblačno

deževno

nevihtno

Barometer ne prikazuje trenutno vreme, na osnovi spremembe zračnega pritiska napoveduje vreme za naslednjih 12 do 24 ur. Natančnost takšne vrste napovedi je 70%.

Pokazatelj spremembe pritiska

Puščica v zgornjem desnem vogalu LCD ekrana prikazuje tendenco spremembe zračnega pritiska, to je lahko v porastu, upadanju ali mirovanju.

Lunin cikel

Naprava na osnovi nastavljenega datuma avtomatsko odreja aktualno stanje luninega ciklusa kateri se prikazuje s pomočjo 8 simbolov na ekranu:



prazna luna-mlaj

mesec v rasti

prvi krajec

mesec v rasti

polni mesec

mesec v zmanjševanju

zadnji krajec

mesec v zmanjševanju

Zunanja temperatura in vlažnost zraka

S tipko ▲/CH izberite en od signalov zunanjih enot 1,2 ali 3 oziroma avtomatski prikaz po vrstnem redu zunanjih enot.

Merjene vrednosti, mejne vrednosti merjenih vrednosti

Naprava spremlja maksimalne in minimalne merjene vrednosti notranje in zunanje temperature oziroma vlažnosti zraka. Pritisnite enkrat tipko Max / Min da bi se prikazale maksimalne vrednosti (simbol 9), s ponovnim pritiskom tipke se prikazujejo minimalne vrednosti (simbol 12). Mogoče je tudi brisati te vrednosti, med prikazom minimalne ali maksimalne vrednosti držite pritisnjeno 3 sekunde Max / Min tipko. Naprava potrjuje brisanje s kratkim zvočnim signalom.

Naprava si zapomni mejne vrednosti od vklopa ali zadnjega brisanja podatkov.

Točni čas, dan v tednu, bujenje in izpis datuma

S tipko MODE/Enter je mogoče izbrati en od izpisa: točen čas s prikazom sekund; točen čas s prikazom dneva v tednu; 1. čas bujenja; 2. čas bujenja; datum.

Enota mere prikaza temperature

Izbira enote mere se vrši s tipko ▼/UNIT Celsius ("C") ali Fahrenheit ("F").

Osvetlitev ozadja

S pritiskom tipke SNOOZE se bo vklopila oranžna osvetlitev ozadja LCD ekrana katere se po 5 sekundah avtomatsko ugasne.

REŠEVANJE MOŽNIH NAPAK

Napaka	Rešitev napake
Ne deluje naprava ali zunanja enota.	Preverite stanje in polariteto baterij!
Notranja enota ne sprejema signal zunanje enote.	Preverite baterije v zunanji enoti!
	Preverite izbrani kanal na napravi in zunanji enoti!
	Zaženite registracijo zunanje enote!
	Spremenite pozicijo naprave!
Naprava ne sprejema DCF77 signal ure.	Notranjo enoto postavite bližje zunanji enoti!
	Zamenjajte pozicijo naprave!
	Nastavite uro ročno!
	Počakajte eno noč za avtomatski sprejem DCF77 signala!

ČIŠČENJE IN VZDRŽEVANJE

Čiščenje

1. Za čiščenje uporabljajte navlažene krpicke! Agresivna kemijska sredstva lahko poškodujejo površino naprave.

2. V napravo ne sme priteči voda!

3. Če dalj časa ne uporabljate napravo, odstranite iz nje baterije.

Zamenjava baterij

Baterije v notranji enoti je treba zamenjati če se na ekranu pojavi simbol slabe baterije (13). V zunanjih enotah se menjajo baterije kadar se simbol prazne baterije pojavi zraven številke aktualne zunanje enote (4). V kolikor baterije slučajno iztečejo, uporabljajte zaščitne rokavice in očala, s suho krpo obrišite držalo baterij! Pri vstavljanju novih baterij bodite pozorni na polariteto!

Pomembno! Po zamenjavi baterij zunanje enote jo je treba ponovno registrirati na notranjo enoto.

OPOMBE

• Naprava se sme uporabljati samo v suhih zaprtih prostorih!

• Čeprav je zunanja enota odporna na prskajočo vodo, jo je nepotrebno izpostavljati pogojem delovanja, monitorjate jo v hladovino na suho mesto.

• Napravo ne izpostavljajte direktni toploti, soncu, tresljajem ali vlagi in prahu!

• Naprava je predvidena za uporabo izključno za zgoraj opisan namen v hišnih pogojih. Ni predvidena za medicinske ali javne namene.

• Napravo ne postavljajte v bližino odprtega plamena kot je na primer sveča!

• Nikoli ne razstavljajte napravo!

• Napravo in baterije niso igračke, ne puščajte jih v bližini otrok!

• Vedno uporabljajte baterije istega tipa in moči.

• Baterije je prepovedano odpirati, metati v ogenj ali jih kratko spajati! Baterije katere niso predvidene za polnjenje je prepovedano polniti! Nevarnost pred eksplozijo!

• V primeru kakršne koli nepravilnosti pri delovanju napravo takoj izključite in se obrnite na strokovno usposobljeno osebo!



Po izteku delovne dobe tega proizvoda, proizvod ne zavrzite z odpadkom iz gospodinjstva. Elektronski odpad se predaja v reciklirne centre tega tipa. S tem postopkom ščitite okolico, vaše zdravje in zdravje ostalih. O reciklirnih centrih se pozanimajte v prodajalni kjer ste ta proizvod kupili.

RECIKLAŽA BATERIJ IN AKUMULATORJEV

Baterije in akumulatorji se ne smejo tretirati enako kakor ostali odpadki iz gospodinjstva. Ti proizvodi se morajo zbirati po aktualnih uredbah in zakonih države v kateri so se uporabljali.

IZJAVA O SKLADNOSTI

Naprava zadovoljuje osnovne zahteve 1999/5/EC (R&TTE) direktive.

Aktualna EC izjava o skladnosti se lahko poišče na somogyi@somogyi.hu e-mail naslovu.

Naprava je primerna za uporabo v državah Evropske Unije.

TEHNIČNI PODATKI

Meteo postaja

napajanje: 3 x 1,5 V (AA) baterij (niso priložene)
delovna temperatura: 0 – 50 °C
merilni obseg: notranja temp./resolucija: 0 – 50 °C / 0,1 °C
notranja vlažnost zraka: 20 – 99 % RH
100 x 167 x 35 (74) mm

Zunanja enota

napajanje: 2 x 1,5 V (AA) baterij (niso priložene)
delovna temperatura: -20 – 60 °C
merilni obseg: temperatura/resolucija: -20 – 60 °C / 0,1 °C
vlažnost zraka: 20 – 99 % RH

frekvenca prenosa podatkov: 868 Mhz

osveževanje: 2 minuti

doseg: 5 m, na odprtem

dimenzije (š x v x d): 53 x 105 x 25 mm



Předtím, než začnete přístroj používat, si za účelem bezpečného provozování přečtěte pečlivě všechny pokyny a upozornění! Tento návod k použití si uschovejte!

- symboly předpovědi počasí zobrazené elektronickým barometrem • zobrazení změny tlaku vzduchu • zobrazení aktuální fáze Měsíce • hodiny řízené rádiovým signálem DCF 77 (možnost volby časového formátu 12/24 hodiny) • vysílá s kmitočtem 868 MHz pro venkovní teplotu a vlhkost vzduchu, dosah na otevřeném prostranství 75 m • meteorostanice pracuje se 3 venkovními čidly • zobrazení venkovní/vnitřní teploty a vlhkosti vzduchu • dva nezávislé budicí časy, s funkcí opakovaného buzení • oranžové podsvícení • snadné uvedení do provozu

ČÁSTI METEOROLOGICKÉ STANICE

Meteostanice (1. obrázek)

1. indikátor změny tlaku vzduchu
2. symboly předpovědi počasí
3. fáze Měsíce
4. zobrazení stavu nabití baterií venkovního čidla
5. zobrazení příjmu signálu z venkovního čidla
6. kanál aktuálního externího vysíláče (1, 2, 3)
7. indikátor opakujícího se procesu, v případě střídavě zobrazovaných venkovních čidel
8. venkovní teplota a relativní vlhkost vzduchu
9. symbol maximální hodnot
10. symbol vnitřních hodnot
11. vnitřní teplota a relativní vlhkost vzduchu
12. symbol minimální hodnoty
13. zobrazení stavu nabití baterií meteostanice
14. symbol hodin řízených rádiovým signálem DCF77
15. zobrazení času s vteřinami
16. ikony funkce budíku
17. MODE / Enter
18. tlačítko Max / Min
19. tlačítko ▼ / UNIT
20. tlačítko ▲ / CH
21. tlačítko ALARM
22. tlačítko SNOOZE
23. otvor pro zavěšení na zeď
24. výklopny podstavec
25. schránka na baterie

Venkovní čidlo (2. obrázek)

26. LED
27. otvor pro zavěšení na zeď
28. schránka na baterie
29. tlačítko RESET
30. tlačítko CH

UVEDENÍ DO PROVOZU, NASTAVENÍ

Rychlý začátek

1. Po vybalení přístroje zkontrolujte, zda nebyl během přepravy poškozen. Poškozený přístroj neuvádějte do provozu!
2. V souladu se správnou polaritou vložte nejprve 3 baterie typu 1,5 V AA do meteostanice, potom vložte 2 baterie typu 1,5 V AA do venkovní vysílací jednotky.

Meteostanice bude poté po dobu 2 minut automaticky vyhledávat a registrovat externí čidla. Přitom bliká ikona příjmu signálu (5). V případě úspěšného přijetí signálu se zobrazí údaje o venkovní teplotě a vlhkosti vzduchu. Jestliže nebyl příjem signálu úspěšný, pak zkusíte synchronizaci s externím čidlem provést manuálně.

Potom nastavení pokračuje automatickým příjmem časového signálu DCF77. Signál DCF77 (14) bliká na displeji. Přitom vyhledáte pro meteostanici takovou pozici, ve které je příjem časového signálu DCF77 dostatečně silný. To je signalizováno blikáním celého symbolu DCF77. Silnější signál bývá přijímán v blízkosti oken situovaných na západ, ve větší vzdálenosti od televizoru či monitoru, dále v nočním období, kdy jsou rušivé signály mnohem slabší.

Nastavení trvá 3-8 minut, po úspěšném nastavení bude na displeji zobrazen symbol DCF77. Tímto jste úspěšně provedli nastavení přesného času a data.

Jestliže příjem signálu nebyl úspěšný, zkusíte časový signál DCF44 nastavit manuálně, nebo nastavení času, data a jazyka dne v týdnu provedete manuálně. Nastavení jazyka funkce zobrazení dne v týdnu je možné provést pouze manuálně.

Umístění

Meteostanici můžete podle své potřeby zavěsit na zeď nebo umístit na rovnou plochu pomocí vykllopení podstavce (24). Za účelem přesného měření zvolte pro venkovní vysílací jednotku umístění na stinném a suchém stanovišti. Přestože je vysílací jednotka odolná vůči stříkající vodě, není nutné vystavovat ji zbytečně vívu místa vyznačujícího se sláhou vysokou vlhkostí vzduchu.

Pokud je to možné, neumísťte jednotky do blízkosti jiných zdrojů rušivých elektromagnetických signálů.

Mějte na paměti, že dosah vysíláče je na otevřeném prostranství 75 metrů, který může být samozřejmě snížen zdmi budov, železobetonovými konstrukcemi, respektive jinými zdroji rušivých rádiových signálů.

Manuální naladění venkovní vysílací jednotky

Výchozím nastavením pro venkovní vysílací jednotku je 1. kanál. Jestliže chcete pro meteostanici používat více venkovních vysílacích jednotek (max. 3), pak je musíte nastavit na různé kanály.

Nastavení jiného kanálu, než je kanál 1: po vložení baterie (nebo po stisknutí tlačítka RESET (29)) bude po dobu cca. 10 vteřin intenzivně blikat LED dioda venkovní vysílací jednotky. Přitom stisknete tlačítko ▲/CH (20) 1x pro nastavení 2. kanálu a 2x pro nastavení 3. kanálu. Číslo bude v následující 1 minutě po 15 vteřinách vysílá signál, a počtem bliknutí na LED (26) bude signalizovat, na kterém kanále je zaznamenán příjem. Do jedné minuty musíte na meteostanici provést naladění příslušného kanálu. Za tímto účelem zvolte tlačítkem ▲/CH (20) na meteostanici správný kanál, potom podržte toto tlačítko stlačené. Přístroj vydá krátký zvukový signál a odstartuje se proces synchronizace s venkovní vysílací jednotkou. V případě úspěšného příjmu dat se vedle čísla příslušného kanálu zobrazí venkovní teplota a relativní vlhkost vzduchu.

V případě neúspěšného příjmu dat zkontrolujte stav nabití baterií v meteostanici a také ve venkovních vysílacích jednotkách.

Manuální příjem časového signálu DCF77

DCF77 je stanice atomových hodin – synchronního vysíláče v německém Mainflingenu, nacházející se ve vzdálenosti 25 km na jihovýchod od centra Frankfurtu a vysílající nepřetržitě na dlouhé vlně (77,5 KHz). Přesnost atomových hodin je 1 vteřina na milion let. Signál lze přijímat v okruhu 2000 km od vysíláče, což představuje prakticky území celé Evropy. Pomocí tohoto signálu je nastavován přesný čas a datum, dny v týdnu a také nastavení zimního a letního času je automatické.

Meteostanice každý den ve 3:00 ráno automaticky aktualizuje časový signál vyslaný ze stanice DCF77. Pokud je to nutné, je možné tento proces kdykoli spustit i manuálně. Za tímto účelem stisknete po dobu cca. 3 vteřin tlačítko ALARM (21). Přístroj vydá krátký zvukový signál a začne blikat symbol DCF77 (14). Přitom vyhledáte pro meteostanici takovou pozici, kde je příjem signálu DCF77 dostatečně silný. To je signalizováno blikáním úplného symbolu DCF77. Jestliže je zobrazen pouze symbol ▲ znamená to, že na daném místě není zaznamenán odpovídající signál DCF77.

Jestliže chcete přerušit příjem, stisknete tlačítko ALARM.

Jestliže se po dokončení nastavování nepodaří provést synchronizaci, pak je možné čas a datum nastavit manuálně.

Manuální nastavení času, data a jazyka dne v týdnu

Po dobu synchronizace s venkovní vysílací jednotkou nebo při přijímání časového signálu DCF77 není možné provádět manuální nastavení.

V stavu, kdy přístroj zobrazuje aktuální čas, stisknete po dobu cca. 3 vteřin tlačítko MODE/Enter. Nastavované hodnoty začnou blikat v následujícím pořadí, které můžete měnit pomocí tlačítka MODE/Enter: nastavení zobrazení 24hodinového (24H) nebo 12hodinového intervalu (12H); hodina; minuta; rok; volba pořadí den/měsíc (D, M) nebo měsíc/den (M, D); měsíc (M); den (D); volba jazyka pro zobrazení dne v týdnu: angličtina (E), němčina (G), francouzština (F), španělština (S), itaština (I).

Hodnoty nastavíte pomocí tlačítka ▲/CH nebo ▼/UNIT. V případě zvolení 12hodinového intervalu budou odpolední hodiny signalizovány označením PM.

Úspěšný příjem signálu DCF77 přepisuje manuální nastavení (čas a datum), avšak nemění jazyk zvolený pro zobrazení dne v týdnu.

Nastavení časů buzení

Několikrát stisknutím tlačítka MODE/Enter (17) můžete střídát zobrazení aktuálního času na zobrazení 1. nebo 2. termínu buzení, což signalizuje číslice blikající vedle času buzení (1 nebo 2). Jestliže nyní stisknete tlačítko ALARM (21), pak symbol zvuků zobrazený kolem blikající číslice signalizuje, že čas buzení je aktivní a přístroj provede buzení.

Pro nastavení času podržte stisknuté tlačítko MODE/Enter. Pořadí nastavitelných blikajících hodnot: hodina, minuta. Nastavení požadovaných hodnot provedete pomocí tlačítka ▲/CH nebo ▼/UNIT.

FUNKCE

Budík

Předem nastavené a aktivované časy buzení jsou zobrazeny vedle běžného zobrazení aktuálního času pořadovým číslem a symbolem zvuků. Přístroj budí zvukovým signálem vydávaným v aktivovaném termínu buzení. Jestliže nechcete ihned vstávat, stisknete při zvonění budíku tlačítko SNOOZE (22). Buzení bude přechodně přerušeno, na displeji bude blikat číslice označující pořadové číslo termínu buzení a symbol zvuků, potom bude přístroj za 5 minut opět budí. Pro ukončení aktuálního buzení stisknete tlačítko ALARM.

Předpověď počasí

Přístroj zobrazuje pomocí 5 různých ikon předpověď počasí:



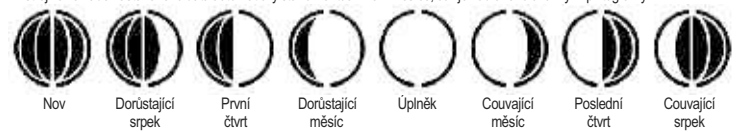
Ikona nesignalizuje aktuální počasí, ale na základě tendence vývoje dat tlaku vzduchu předpověď počasí pro příštích 12-24 hodin. Přesnost předpovědi je 70%.

Indikátor změny tlaku vzduchu

Šípka umístěná v horním levém rohu LCD displeje signalizuje tendenci změny tlaku atmosféry. Může být klesající, stálá nebo stoupající.

Fáze Měsíce

Přístroj na základě nastaveného data automaticky stanoví aktuální fázi Měsíce, což je zobrazeno 8 různými piktogramy:



Venkovní teplota a vlhkost vzduchu

Stisknutím tlačítka ▲/CH můžete volit mezi vysílací jednotkou 1, 2 nebo 3, respektive mezi zobrazeními dat o teplotě a relativní vlhkosti vzduchu vyslanými třemi čidly.

Hraniční hodnoty měřených dat

Jak v případě dat venkovní teploty, tak dat vnitřní teploty a dat relativní vlhkosti je možné zjistit nejvyšší a nejnižší naměřené hodnoty. Stisknete jednou tlačítko Max / Min pro zobrazení nejvyšší naměřené hodnoty (piktogram 9), potom stisknete ještě jednou pro zobrazení nejnižší naměřené hodnoty (piktogram 12). Hraníční hodnoty můžete i vymazat, jestliže budete při zobrazení nejvyšší (nebo nejnižší) hodnoty držet po dobu 3 vteřin stisknuté tlačítko Max / Min. Vymazání dat potvrdí přístroj krátkým zvukovým signálem. Hraníční hodnoty uchovává přístroj v paměti počínaje uvedením do provozu, respektive od vymazání poslední hraníční hodnoty.

Zobrazení přesného času, dne v týdnu, času buzení a kalendáře

Stisknutím tlačítka MODE/Enter můžete zvolit zobrazení následujících údajů: přesný čas se zobrazením vteřin; přesný čas se zobrazením dne v týdnu; 1. čas buzení; 2. čas buzení; datum.

Měrné jednotky teploty

Stisknutím tlačítka přístroje ▼/UNIT můžete střídát zobrazení měrných jednotek stupňů Celsia (°C) nebo Fahrenheit (°F).

Podsvícení

Po stisknutí tlačítka SNOOZE se na dobu 5 vteřin rozsvítí oranžové podsvícení LCD displeje.

ODSTRANĚNÍ ZÁVAD

Závada	Možné řešení odstranění závady
Meteostanice nebo venkovní jednotka nefunguje.	Zkontrolujte stav nabití baterií a správnou polaritu!
Meteostanice nepřijímá signály venkovního vysíláče(ů).	Zkontrolujte baterie venkovního vysíláče! Zkontrolujte kanál zvolený na meteostanici a na venkovní jednotce! Aktivujte manuální synchronizaci venkovních vysílacích jednotek! Změňte pozici přístroje! Meteostanici umístěte blíže k venkovnímu čidlu!
Meteostanice nepřijímá signál DCF77.	Meteostanici umístěte do jiné pozice! Nastavte čas manuálně! Vyčkejte automaticky noční signál DCF77!

ČIŠTĚNÍ, ÚDRŽBA

Čištění

1. K čištění přístroje používejte jemné navlhčenou utěrku! Agresivní čisticí prostředky mohou způsobit poškození povrchu přístroje.
2. Do meteostanice nesmí vniknout voda!
3. Jestliže nebudete přístroj delší dobu používat, vyjměte z přístroje baterie.

Výměna baterií

Jestliže se vedle vyobrazení údaje o aktuálním čase objeví symbol baterie (13), vyměňte v meteostanici baterie. Jestliže se vedle zobrazení kanálu aktuálního venkovního čidla zobrazí piktogram stavu nabití baterie (4), je nutné v dané vysílací jednotce vyměnit baterie. Jestliže z baterií případně vyteklá kyselina, použijte ochranné rukavice, ochranné brýle a schránku na baterie vyčistěte suchou utěrkou! Při vkládání nových baterií dbejte na správnou polaritu!

Důležité! Po výměně baterií je nutné opětovně synchronizovat venkovní vysílací jednotku a meteostanici.

UPOZORNĚNÍ

- Meteostanice je určena výhradně k používání v suchých interiérech!
- Přestože je venkovní vysílací jednotka chráněna proti stříkající vodě, umístěte přístroj, pokud je to možné, na stinné, suché místo.
- Přístroj nevystavujte vívu sláajícího tepla, slunečnímu záření, ořesům nebo působení vlhkého, prašného prostředí!
- Meteostanice je určena pouze k výše uvedenému účelu a k používání v domácnosti. Není určena k lékařským účelům nebo k používání na veřejnosti.
- Na přístroj je zakázáno pokládat zdroj otevřeného ohně, jakým je například hořící svíčka!
- Nikdy přístroj nerozebírejte!
- Přístroj, ani baterie není hračka, nesmí se dostat do rukou dětem!
- Nikdy nepoužívejte současně baterie různého typu a nebo různého stupně nabití.
- Baterie je zakázáno otevírat, házet do ohně nebo zkratovat! Nedobíjete-li baterie je zakázáno dobíjet! Nebezpečí exploze!
- V případě jakékoli anomálie přístroj okamžitě odpojte z elektrické sítě a kontaktujte distributora!

Výrobek nevyhazujte s domovním odpadem! Po skončení jeho životnosti jej odevzdejte na místě pro sběr elektronického odpadu! Případné dotazy zodpoví prodejce nebo místní organizace pro sběr odpadu. Tímto chráníte životní prostředí a zdraví své i spoluobčanů.

LIKVIDACE BATERIÍ A AKUMULÁTORŮ

S bateriemi / akumulátory se nesmí nakládat jako s běžným domovním odpadem. Zákonnou povinností uživatele je odevzdání použitých baterií / akumulátorů na určeném sběrném místě v bydlíšti nebo v prodejnách. Tím je zajištěno zneškodnění zbytků baterií / akumulátorů ekologickým způsobem.

PROHLÁŠENÍ O SHODĚ

Tento rádiový přístroj splňuje základní požadavky směrnice 1999/5/EH (R&TTE).

O aktuální verzi Prohlášení o shodě platné v EU můžete požádat na e-mailové adrese somogyi@somogyi.hu.

Přístroj je vhodný k používání ve členských zemích Evropské unie.

TECHNICKÉ PARAMETRY

Meteorologická stanice

zdroj napájení: 3 x 1,5 V (AA) baterie (není součástí)
teplota prostředí: 0 – 50 °C
pásmo měřených hodnot: vnitřní teplota/rozišení: 0 – 50 °C / 0,1 °C
vnitřní vlhkost: 20 – 99 % RH
100 x 167 x 35 (74) mm

rozměry (š x h x d):

Venkovní vysílací jednotka

zdroj napájení: 2 x 1,5 V (AA) baterie (není součástí)
teplota prostředí: -20 – 60 °C
pásmo měřených hodnot: teplota/rozišení: -20 – 60 °C / 0,1 °C
vlhkost vzduchu: 20 – 99 % RH

frekvence přenosu dat: 868 Mhz
interval přenosu dat: po 2 minutách
dosah: 75 m, na otevřeném prostranství
rozměry (š x h x d): 53 x 105 x 25 mm

Przed użyciem urządzenia, w celu zapewnienia jego bezpiecznego użytkowania, przeczytaj uważnie całą instrukcję i ostrzeżenia. Zachowaj instrukcję obsługi.

• elektroniczny barometr z symbolicznym sygnalizowaniem pogody • wskazywanie zmian ciśnienia • aktualna faza Księżyca • zegar sterowany radiowo w systemie DCF 77 (z wyświetlaniem 12 i 24-godzinnym do wyboru) • radiowy czujnik zewnętrzny w kanale 868 MHz, zasięg 75 m w terenie otwartym • stacja meteorologiczna może obsługiwać trzy czujniki zewnętrzne • zewnętrzna i wewnętrzna wilgotność powietrza i temperatura • dwa niezależne budziki z funkcją powtarzania alarmu (drzemka) • pomarańczowo-żółte podświetlenie • prosty do uruchomienia

ELEMENTY STACJI METEOROLOGICZNEJ

Stacja meteorologiczna (Rys. 1)

1. wskaźnik zmian ciśnienia
2. symbol oczekiwanej pogody
3. faza Księżyca
4. stan baterii czujnika zewnętrznego
5. sygnalizacja połączenia z czujnikiem zewnętrznym
6. numer kanału aktualnego czujnika zewnętrznego (1, 2, 3)
7. sygnalizacja przełączania czujników (w przypadku kolejno wyświetlanych danych z czujników zewnętrznych)
8. zewnętrzna temperatura i wilgotność względna
9. znak wartości maksymalnej
10. znak wartości w pomieszczeniu
11. temperatura i wilgotność względna w pomieszczeniu
12. znak wartości minimalnej

Czujnik zewnętrzny (Rys. 2)

26. dioda LED
27. otwór do zawieszenia na ścianie
28. pojemnik na baterie
29. przycisk RESET
30. przycisk CH

13. stan baterii stacji meteorologicznej
14. symbol odbiornika czasu DCF77
15. aktualny czas (z sekundami)
16. ikony budzików
17. przycisk MODE / Enter
18. przycisk Max / Min
19. przycisk ▼ / UNIT
20. przycisk ▲ / CH
21. przycisk ALARM
22. przycisk SNOOZE
23. otwór do zawieszenia na ścianie
24. wysuwana podpórka
25. pojemnik na baterie

URUCHOMIENIE, USTAWIENIA

Szybki start

1. Po rozpakowaniu urządzenia upewnij się, że nie uległo uszkodzeniu w czasie transportu. Jeżeli jest uszkodzone, nie uruchamiaj go.
2. Zwracając uwagę na polaryzację wólcz najpierw trzy baterie typu AA (1,5 V) do stacji meteorologicznej, potem dwie baterie typu AA (1,5 V) do każdego czujnika zewnętrznego.

Stacja meteorologiczna przez dwie minuty po włożeniu baterii automatycznie wyszukuje i rejestruje zewnętrzne czujniki. W tym czasie miga dioda odbioru sygnału (5). W przypadku pomyślnej rejestracji pojawi się zewnętrzna temperatura i wilgotność powietrza. Jeżeli rejestracja nie powiodła się, należy spróbować ręcznej rejestracji czujnika zewnętrznego.

Następnie stacja nawiązuje łączność z nadajnikiem sygnału DCF77 i automatycznie nastawia dokładny czas. Na wyświetlaczu pojawia się symbol DCF77 (14). Znajdźmy takie miejsce dla stacji, gdzie sygnał z nadajnika DCF77 jest jak najlepszy. Sygnalizuje to błyskanie całego symbolu DCF77. Silniejszy sygnał jest zwykle w okolicy okna po zachodniej stronie budynku, z dala od urządzeń telewizyjnych i monitorów, a także w nocy, gdy jest mniej zakłóceń.

Nastawianie trwa ok. 3-8 minut, a po pomyślnym zakończeniu na wyświetlaczu widać symbol DCF77. W ten sposób zostaje nastawiona data i czas.

Jeżeli jednak nastawienie nie powiodło się, należy spróbować ręcznego odbioru sygnału DCF77 lub nastawić datę, czas i dzień tygodnia ręcznie. Wybór języka dla dnia tygodnia jest możliwy tylko ręcznie.

Użytkowanie

Stację meteorologiczną możemy powiesić na ścianie albo przy pomocy wysuwanej podpórki (24) postawić na płaskiej powierzchni. Aby zapewnić dokładne wskazania czujnika zewnętrznego, wybierz dla niego ocenione i suche miejsce. Mimo, że czujnik zewnętrzny jest odporny na przyskającą wodę, nie powinno się go narażać na stałe zawilgoconie lub działanie pary.

W miarę możliwości nie umieszczajmy stacji lub czujnika w pobliżu źródeł pola elektromagnetycznego.

Ważny pod uwagę, że zasięg działania czujnika to 75 m w terenie otwartym i zmniejsza się on z powodu wpływu ścian budynków, konstrukcji żelazobetonowych i innych czynników zakłócających fale radiowe.

Ręczne dołączenie zewnętrznego czujnika

Domyślnym numerem kanału dla czujnika zewnętrznego jest numer 1. Jeżeli chcesz dołączyć więcej niż jeden czujnik zewnętrzny (maksymalnie jednak trzy), to trzeba je przestawić na różne kanały.

Nastawienie innego numeru kanału: po włożeniu baterii albo naciśnięciu przycisku RESET (29) dioda LED na zewnętrznym czujniku błyska szybko przez 10 sekund. W tym czasie naciśnij przycisk ▲ / CH (20) jeden raz, gdy chcesz wybrać kanał 2, albo dwa razy, gdy chcesz wybrać kanał 3. Czujnik zacznie wysyłać sygnał co 15 sekund przez okres jednej minuty, sygnalizując przy pomocy diody LED (26), na którym kanale wysyła ten sygnał. W tym czasie na stacji meteorologicznej należy uruchomić rejestrowanie czujnika. W tym celu należy przy pomocy przycisku ▲ / CH (20) wybrać odpowiedni kanał, po czym tenże przycisk należy przytrzymać. Urządzenie wyemituje krótki dźwięk i rozpocznie się rejestracja czujnika. W przypadku powodzenia rejestracji obok numeru kanału zostanie wyświetlona zewnętrzna temperatura i wilgotność względna.

W przypadku niepowodzenia należy sprawdzić stan baterii w stacji meteorologicznej i w czujniku zewnętrznym.

Ręczny odbiór sygnału czasu DCF77

DCF77 to nazwa nadajnika na falach długich (77,5 KHz) znajdującego się w Niemczech, w miejscowości Mainflingen, odległej o 25 km od centrum Frankfurtu, nadającego sygnał czasu podawany przez zegar atomowy. Dokładność zegara wynosi 1 sekundę na milion lat. Sygnał nadajnika można odebrać w promieniu 2000 km, zatem praktycznie w całej Europie. Przy jego pomocy nastawia się automatycznie dokładną datę i czas oraz dzień tygodnia, a także dokonuje się zmiany czasu z letniego na zimowy i odwrotnie.

Stacja meteorologiczna dokonuje synchronizacji czasu w oparciu o sygnał DCF77 codziennie o godzinie 3.00 rano. Jeżeli to potrzebne, proces ten można uruchomić ręcznie w dowolnej chwili. W tym celu należy przytrzymać przez ok. 3 sekundy przycisk ALARM (21). Urządzenie wyemituje krótki dźwięk i zaświeci się wskaźnik DCF77 (14). Znajdźmy takie miejsce dla stacji meteorologicznej, gdzie sygnał z nadajnika DCF77 jest jak najlepszy. Sygnalizuje to błyskanie całego symbolu DCF77. Jeżeli błyska tylko symbol ▲, to znaczy, że sygnał z nadajnika DCF77 jest w danym miejscu zbyt słaby.

Jeżeli chcesz przerwać szukanie sygnału, naciśnij przycisk ALARM.

Jeżeli po zakończeniu procesu nastawiania synchronizacja nie powiodła się, to datę i czas można nastawić ręcznie.

Ręczne nastawienie daty, czasu i języka dnia tygodnia

Takie nastawienie nie jest możliwe w czasie rejestrowania zewnętrznego czujnika lub odbioru sygnału czasu DCF77. Kiedy urządzenie wyświetla datę i czas, przytrzymaj przez ok. 3 sekundy przycisk MODE/Enter. Wartości nastawiane zaczynają migać w następującej kolejności (wybieranej kolejnymi naciśnięciami przycisku MODE/Enter): wyświetlanie zegara 24-godzinnego (24H) lub 12-godzinnego (12H); godziny; minuty; rok; wybór kolejności "dzień/miesiąc" (D, M) lub "miesiąc/dzień" (M,D); miesiąc (M); dzień (D); oraz język wyświetlania dnia tygodnia: angielski (E), niemiecki (G), francuski (F), hiszpański (S), włoski (I).

Nastawienie odpowiedniej wartości możliwe jest przy pomocy przycisków ▲ CH lub ▼ / UNIT. W przypadku wybrania zegara 12-godzinnego czas popołudniowy jest sygnalizowany literami PM.

Odbiór sygnału DCF77 usłowa nastawienie ręczne zastępując je automatycznym, ale nie zmienia języka wyświetlania dnia tygodnia.

Nastawianie budzików

Naciśnięcie wielokrotnie przycisk MODE/Enter (17) wybieramy na przemian wyświetlanie pierwszego lub drugiego budzika oraz aktualnego czasu, co sygnalizowane jest odpowiednio miganiem cyfry 1 lub 2 obok czasu budzenia, lub jej brakiem. Jeżeli w danym momencie naciśniemy przycisk ALARM (21), to wokół migającej cyfry pojawi się symbol dzwonka, oznaczający, że dany budzik jest aktywny i nastawiony na daną godzinę.

Aby nastawić godzinę budzenia przytrzymaj przycisk MODE/Enter. Nastawienie wartości odbywa się w następującej kolejności: godzina, minuty. Nastawienie odpowiedniej wartości możliwe jest przy pomocy przycisków ▲ CH lub ▼ / UNIT.

FUNKCJE

Budzenie

Nastawione i włączone godziny budzenia są oznaczone dzwonkiem z odpowiednim numerem. O właściwej godzinie urządzenie zaczyna emitować dźwięk budzenia. Jeżeli nie będziesz chciał natychmiast wstać, możesz w czasie budzenia nacisnąć przycisk SNOOZE (22). Wtedy budzenie zostanie chwilowo przerwane, na wyświetlaczu będzie błyskać symbol dzwonka z numerem budzika, a urządzenie zacznie budzić ponownie po pięciu minutach. Aby zakończyć budzenie, naciśnij przycisk ALARM.

Prognoza pogody

Urządzenie wskazuje prognozę pogody przy pomocy pięciu ikon:



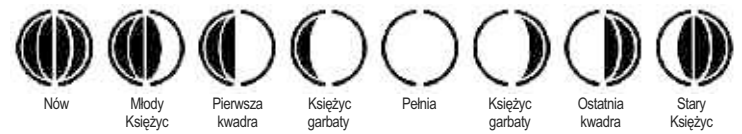
Ikony nie odzwierciedlają aktualnej pogody, lecz tendencję na najbliższe 12-24 godziny, wynikającą ze zmian ciśnienia atmosferycznego. Dokładność prognozy to ok. 70%.

Wskaźnik zmian ciśnienia

Strzałka w lewym górnym rogu wyświetlacza pokazuje tendencję zmian ciśnienia atmosferycznego. Może być ona stała, spadkowa lub wzrostowa.

Fazy Księżyca

Urządzenie - na podstawie nastawionej daty - automatycznie ustala fazę Księżyca i wyświetla jeden z ośmiu piktogramów:



Zewnętrzna temperatura i wilgotność względna

Przyciskiem ▲ / CH wybieramy odpowiedni czujnik zewnętrzny, co pozwala na kolejne wyświetlanie zewnętrznej temperatury i wilgotności powietrza z maksymalnie trzech czujników.

Skrajne wartości pomiarów

Zarówno w przypadku wewnętrznej temperatury i wilgotności powietrza, jak i analogicznych danych z czujników zewnętrznych możliwe jest odczytanie zapamiętanej wartości minimalnej i maksymalnej. Naciśnij przycisk Max / Min jeden raz dla odczytania najwyższej zmierzonej wartości (oznaczonej piktogramem 9) i ponownie, dla odczytania najniższej zmierzonej wartości (oznaczonej piktogramem 12). Można także usunąć zapamiętane wartości, przytrzymując przycisk Max / Min przez trzy sekundy w trakcie wskazywania najwyższej (lub najniższej) wartości. Urządzenie potwierdza krótkim sygnałem dźwiękowym usunięcie zapamiętanej wartości.

Wartości maksymalne i minimalne są pamiętane od momentu uruchomienia urządzenia lub skasowania tych wartości.

Wyświetlanie daty, dokładnego czasu i dnia tygodnia

Przyciśnięciem przycisku MODE/Enter można zmienić następujące ustawienia: dokładny czas z wyświetlaniem sekund, dokładny czas z wyświetlaniem dnia tygodnia; pierwszy budzik; drugi budzik; data.

Jednostka miary temperatury

Przy pomocy przycisku ▼ / UNIT można wybrać stopnie Celsjusza (°C) lub stopnie Fahrenheita (°F).

Podświetlenie tła

Naciśnięcie przycisku SNOOZE włączamy na 5 sekund żółtopomarańczowe podświetlenie wyświetlacza LCD.

USUWANIE PROBLEMÓW

Objawy	Sposób usunięcia problemu
Stacja meteorologiczna lub czujnik zewnętrzny nie działa.	Sprawdź stan baterii i ich polaryzację!
Stacja meteorologiczna nie odbiera sygnału z zewnętrznego czujnika.	Sprawdź baterie w zewnętrznym czujniku! Sprawdź wybrany kanał w stacji meteorologicznej i zewnętrznym czujniku! Przeprowadź ręczną rejestrację zewnętrznego czujnika! Zmień użytkowanie urządzeń! Umieść stację meteorologiczną bliżej zewnętrznego czujnika!
Stacja meteorologiczna nie odbiera sygnału DCF77.	Umieść stację meteorologiczną w innym miejscu! Nastaw czas ręcznie! Zaczekaj na automatyczną nołą synchronizację z sygnałem DCF77!

CZYSZCZENIE, KONSERWACJA

Czyszczenie

1. Do czyszczenia urządzenia używaj lekko zwilżonej ściereczki. Agresywne środki czyszczące mogą uszkodzić powierzchnię urządzeń.
2. Stacja meteorologiczna nie jest odporna na wodę.
3. Jeżeli nie zamierzasz używać urządzenia przez dłuższy czas, wyjmij z niego baterie.

Wymiana baterii

Baterię w stacji meteorologicznej należy wymienić, gdy obok wyświetlanego czasu pojawi się symbol baterii (13). Jeżeli obok aktualnie wyświetlanego numeru kanału czujnika zewnętrznego pojawi się symbol baterii (4), to należy wymienić baterię w tym czujniku. Jeżeli z baterii wypłynie kwas, wólcz rękawiczkę ochronną i wytrzyj pojemnik na baterię suchą ściereczką. Przy wkładaniu baterii zwróć uwagę na biegunowość.

Ważne! Po wymianie baterii należy ponownie zarejestrować zewnętrzne czujniki w stacji meteorologicznej.

OSTRZEŻENIA

- Urządzenia wolno używać tylko w suchych, zamkniętych pomieszczeniach.
- Zewnętrzny czujnik jest odporny na przyskającą wodę, ale należy go umieścić w ocienionym i możliwie suchym miejscu.
- Nie wystawiaj urządzenia na działanie promieni słonecznych, ciepłych, na wstrząsy i nie umieszczaj w wilgotnym i zapylnym otoczeniu.
- Stacja meteorologiczna może być używana tylko w warunkach domowych i w celach wyżej opisanych. Nie nadaje się do celów medycznych ani do publicznego użytku.
- Nie umieszczaj na urządzeniu otwartego ognia, np. świec.
- Nigdy nie rozbieraj urządzenia.
- Urządzenie nie służy do zabawy, chroni je przed dziećmi.
- Nie używaj jednocześnie baterii różnych typów i w różnym stanie naładowania.
- Zabronione jest rozbiieranie baterii, wrzucanie ich do ognia lub zwieranie biegunów. Zabronione jest ładowanie baterii. Zagrożenie wybuchem!
- W przypadku jakiegokolwiek uszkodzenia odłącz urządzenie od zasilania i zwróć się do dostawcy.

⚠ Nie wyrzucaj urządzenia do odpadów gospodarstwa domowego. Po zużyciu odnieś do miejsca zbiórki odpadów elektronicznych. W przypadku wątpliwości zwróć się do sprzedawcy lub do miejscowego przedsiębiorstwa oczyszczania. W ten sposób chronisz własne środowisko, a także zdrowie swoje i innych.

NEUTRALIZACJA BATERII I AKUMULATORÓW

Baterii i akumulatorów nie wolno wyrzucać razem z normalnymi odpadkami z gospodarstwa domowego. Ustawowym obowiązkiem użytkownika jest oddanie zużytych baterii i akumulatorów w punkcie ich zbiórki lub w sklepie. W ten sposób zapewniamy ich utylizację metodami przyjaznymi dla środowiska.

DEKLARACJA ZGODNOŚCI

Niniejsze urządzenie radiowo spełnia podstawowe wymagania dyrektywy 1999/5/EK (R&TTE). Aktualną Deklarację Zgodności można otrzymać zwracając się o jej przesłanie emailem, pod adresem: somogyi@somogyi.hu. Urządzenie nadaje się do użytku w krajach Unii Europejskiej.

DANE TECHNICZNE

Stacja meteorologiczna

zasilanie: 3 baterie AA 1,5 V (nie znajdują się w komplecie)
temperatura otoczenia: 0 – 50 °C
zakres pomiaru: temperatura w pomieszczeniu / dokładność: 0 – 50 °C / 0,1 °C
wilgotność powietrza w pomieszczeniu: 20 – 99 % RH
wymiar (szer. x wys. x dł.): 100 x 167 x 35 (74) mm

Zewnętrzny czujnik

zasilanie: 2 baterie AA 1,5 V (nie znajdują się w komplecie)
temperatura otoczenia: -20 – 60 °C
zakres pomiaru: temperatura/dokładność: -20 – 60 °C / 0,1 °C
wilgotność powietrza: 20 – 99 % RH

częstotliwość sygnału: 868 Mhz
częstość transmisji: co dwie minuty
zasięg: 75 m, w terenie otwartym
wymiar (szer. x wys. x dł.): 53 x 105 x 25 mm

Prije uporabe uređaja pažljivo pročitajte upute za uporabu i upozorenja u cilju sigurnog korištenja uređaja! Sačuvajte ove upute za uporabu!

* animirani simboli vremenske prognoze koja se mjeri elektronskim barometrom • signaliziranje promjene u atmosferskom tlaku • prikaz aktualne mjesečeve mijene • sat koji je upravljani DCF 77 radio signalom (može se birati format 12/24 prikaza vremena) • senzor od 868 MHz za signaliziranje vanjske temperature i vlažnosti zraka, domet na otvorenom od 75 m • vremenska stanica je u stanju prihvaćati signale s 3 vanjska senzora • prikaz vanjske i unutarnje vlažnosti zraka, odnosno temperature • dva neovisna signala buđenja, uz funkciju dijanjenja • narančasto pozadinsko osvjetljenje • jednostavno puštanje u rad

DIJELOVI VREMENSKE STANICE

Vremenska stanica (1. slika)

1. indikator promjena u tlaku
2. simbol vremenske prognoze
3. mjesečeve mijene
4. prikaz stanja baterije kod vanjskog senzora
5. prikaz prijema signala s vanjskog senzora
6. kanal aktualnog vanjskog senzora (1, 2, 3)
7. prikaz kružnog kretanja, u slučaju naizmjenično prikazanih vanjskih senzora
8. vanjska temperatura i relativna vlažnost zraka
9. simbol maksimalne vrijednosti
10. simbol unutarnjih vrijednosti
11. unutarnja temperatura i relativna vlažnost zraka
12. simbol minimalne vrijednosti
13. prikaz stanja baterije kod vremenske stanice

Vanjski senzor (2. slika)

26. LED
27. otvor za fiksiranje na zid
28. spremnik za baterije
29. tipka RESET
30. tipka CH

14. simbol sata upravljani DCF77 radio signalom
15. prikaz vremena sa sekundama
16. ikone buđenja
17. tipka MODE / Enter
18. tipka Max / Min
19. tipka ▲ / UNIT
20. tipka ▼ / CH
21. tipka ALARM
22. tipka SNOOZE
23. otvor za fiksiranje na zid
24. stalak za postavljanje na stol
25. spremnik za baterije

PUŠTANJE U RAD, PODEŠAVANJA

Na početak

1. Nakon otklanjanja ambalaže provjerite nije li oštećen uređaj tijekom isporuke. Oštećeni uređaj se ne smije pustiti u rad!
2. Pazite na pravilan polaritet i prvo stavite 3 AA baterije od 1,5 V u vremensku stanicu, a nakon toga stavite 2 AA baterije od 1,5 V u vanjski senzor.

Nakon toga vremenska stanica tijekom sljedeće 2 minute automatski traži i registrira vanjske senzore. Za to vrijeme trepti ikona prijema signala (5). U slučaju uspješnog prijema signala prikazuje se vanjska temperatura i vlažnost zraka. Ukoliko je prijem signala bio neuspješan, tada pokušajte manualno podesiti vanjski senzor.

Nakon toga se nastavlja podešavanje automatskim prijemom DCF77 signala. Na displeju trepti DCF77 signal (14). Za to vrijeme potražite lakvu poziciju za vremensku stanicu gdje se dobro hvata DCF77 signal. To signalizira treperenje cijelog DCF77 simbola. Jači signal se može uhvatiti u blizini prozora koji gledaju prema zapadu, daleko od TV uređaja, monitora, nadalje noću, kada ima manje signala koji ometaju prijem.

Podešavanje traje 3-8 minuta i nakon uspješnog podešavanja na displeju se vidi DCF77 simbol. Ovim se uspješno podešeni točno vrijeme i datum.

Ukoliko je prijem signala bio neuspješan pokušajte manualno podesiti DCF44 signal, odnosno vrijeme i datum i jezik na kojem se ispisuju dani u tjednu. Podešavanje jezika prikaza dana u tjednu se vrši isključivo manualno.

Montiranje

Vremenska stanica se može montirati na zid, ili uz pomoć stalka koji se izvlači (24) postaviti na ravnu površinu. U cilju točnog mjerenja vanjskog senzora izaberite zasjenjeno i suho mjesto. Iako je otporan na prskanje vodom, nepotrebno je uređaj konstantno izlagati visokoj vlažnosti zraka.

Po mogućnosti nemojte postaviti uređaj u blizini izvora elektromagnetskih signala, jer to može dovesti do smetnji.

Uzimate u obzir da je domet senzora na otvorenom 75 m, što se smanjuje uslijed prepreka kao što su zidovi zgrade, konstrukcije od čeličnog betona, odnosno izvori radio signala koji dovode do smetnji.

Manualno podešavanje vanjskog senzora

Osnovno podešeni kanal vanjskog senzora je 1. kanal. Ukoliko želite koristiti više vanjskih senzora (najviše 3) tada ih treba podesiti na različite kanale.

Podešavanje kanala koji nije osnovno-podešeni 1. kanal: u periodu od 10 sekundi nakon što su postavljene baterije (ili pritisnuta tipka RESET (29)) LED vanjskog senzora ubrzano treperi. Za to vrijeme pritisnite tipku ▲/CH (20) jedanput za podešavanje 2. kanala, odnosno dvaput za podešavanje 3. kanala. Senzor u sljedećoj 1 minuti svakih 15 sekundi šalje jedan signal i tretanjem LED-a (26) signalizira na kojem je kanalu. Na vremenskoj stanici za vrijeme ove 1 minute treba otprilike podešavanje kanala. Za to, uz pomoć tipke ▲/CH (20) izaberite odgovarajući kanal na vremenskoj stanici, pa zatim držite pritisnutu istu tu tipku. Uredaj daje jedan kratki zvučni signal i počinje podešavanje vanjskog senzora. U slučaju uspješnog prijema pored broja kanala se pojavljuje vanjska temperatura i relativna vlažnost zraka.

U slučaju neuspješnog prijema provjerite stanje baterija u vremenskoj stanici i vanjskom senzoru.

Manualni prijem DCF77 signala

DCF77 predstavlja jedan signal koji se emitira na dugim valovima (77,5 KHz) iz mjesta Mainflingen, koji se nalazi u Njemačkoj, 25 km jugoistočno od Frankfurta. Odstupanje u točnosti ovog signala je 1 sekunda u milijun godina. Signal se može uhvatiti u krugu od 2000 km, što praktično znači skoro u cijeloj Europi. Uz pomoć ovog signala se automatski podešava točno vrijeme i datum, dani u tjednu i ljetno i zimsko računanje vremena.

Vremenska stanica svakog dana u 3:00 sati automatski osvježava podatke prema DCF77 signalu. Ukoliko je potrebno, ovo se može u bilo koje vrijeme pokrenuti i manualno. Za to držite pritisnutu tipku ALARM (21) otprilike 3 sekunde. Uredaj daje jedan zvučni signal i počinje treptati simbol DCF77 signala (14). Za to vrijeme potražite poziciju u kojoj se dobro hvata DCF77 signal. To signalizira treperenje cijelog simbola DCF77 signala. Ukoliko se vidi samo ▲ oznaka, tada se u toj poziciji ne može dobro uhvatiti DCF77 signal.

Ako želite prekinuti prijem pritisnite tipku ALARM.

Ukoliko je i nakon završetka postupka podešavanja sinkroniziranje neuspješno, tada se vrijeme i datum mogu manualno podesiti.

Manualno podešavanje vremena, datuma i jezika ispisivanja dana u tjednu

Za vrijeme podešavanja vanjskog senzora ili prijema DCF77 signala nije moguće vršiti manualno podešavanje.

U poziciji prikaza aktualnog vremena držite pritisnutu tipku MODE/Enter otprilike 3 sekunde. Vrijednosti koje se podešavaju počinju treptati u sljedećem redosljedju, koji se bira uz pomoć tipke MODE/Enter: podešavanje prikaza u formatu od 24 sata (24 Hr) ili 12 sati (12Hr); sat; minuta; godina; izbor redosljeda dan/mjesec (D, M) ili mjesec/dan (M, D); mjesec (M); dan (D); na kraju izbor jezika ispisivanja dana u tjednu: engleski (E), njemački (G), francuski (F), španjolski (S), talijanski (I).

Podešavanje se vrši uz pomoć tipke ▲/CH ili tipke ▼/UNIT. U slučaju izbora formata od 12 sati, posljedepodneve sate označava oznaka PM.

Uspješan prijem DCF77 signala ispravlja manualno podešenu vrijednost (vrijeme i datum), ali ne mijenja jezik ispisivanja dana u tjednu.

Podešavanje buđenja

Višestrukim pritiskom na tipku MODE/Enter (17) se može sa aktualnog vremena doći na prikaz 1. ili 2. buđenja, što označava broj koji treperi (1 ili 2) pored prikaza vremena. Ako sada pritisnete tipku ALARM (21), tada simbol zvona koji se prikazuje oko treplećeg broja označava da je aktualni termin buđenja aktivan, znači uređaj će alarmirati.

Za podešavanje termina držite pritisnutu tipku MODE/Enter. Vrijednosti koje se podešavaju, u redosljedju: sat, minuta. Podešavanje se vrši uz pomoć tipke ▲/CH ili tipke ▼/UNIT.

FUNKCIJE

Buđenje

Podešeno i aktivirano buđenje signalizira redni broj oko kojeg se prikazuje simbol zvona i ono je prikazano pored prikaza aktualnog vremena. U terminu buđenja uređaj daje zvučni signal. Ukoliko ne želite odmah ustati, tijekom alarmiranja pritisnite tipku SNOOZE (22). Tada se privremeno isključuje alarm, na displeju treperi redni broj oko kojeg je prikazan simbol zvona i uređaj ponovo daje zvučni signal nakon 5 minuta. Za prekid aktualnog alarmiranja pritisnite tipku ALARM.

Prognoza vremena

Uredaj s 5 različitih ikona označava prognozu vremena:



Ikona ne označava aktualne vremenske prilike, već prema podacima iz atmosferskog tlaka daje prognozu vremena za period od sljedećih 12-24 sata. Točnost prognoze je 70%.

Indikator izmjena u tlaku

Strelica koja se nalazi u gornjem lijevom kutu LCD displeja označava tendenciju u izmjeni u atmosferskom tlaku. Tendencija može biti opadajuća, nepromjenjiva i uzdižuća.

Mjesečeve mijene

Uredaj iz podešenog datuma automatski određuje aktualnu mjesečevu mijenu, što označava s 8 različitih piktograma:



Vanjska temperatura i vlažnost zraka

Pritiskom na tipku ▲/CH možemo izabrati 1., 2. ili 3. senzor, odnosno prikazati naizmjenično temperaturu i relativnu vlažnost zraka kod dva tri senzora.

Krajnje vrijednosti kod mjerenih podataka

Kako kod podataka vanjske tako i kod podataka unutarnje temperature i relativne vlažnosti zraka postoji mogućnost pogledati najvišu, odnosno najnižu mjerenu vrijednost (označava piktogram 12). Mogu se i obrisati krajnje vrijednosti ako se kod prikaza najviše (ili najniže) mjerene vrijednosti drži pritisnuta tipka Max / Min 3 sekunde. Brisanje se signalizira jednim kratkim zvučnim signalom. Uredaj čuva krajnje vrijednosti od trenutka puštanja uređaja u rad, odnosno od posljednjeg brisanja krajnjih vrijednosti.

Prikaz točnog vremena, dana u tjednu, termina buđenja i datuma

Pritiskom na tipku MODE/Enter mogu se izabrati sljedeći prikazi: točno vrijeme s prikazom sekundi; točno vrijeme s prikazom dana u tjednu; 1. termin buđenja; 2. termin buđenja; datum.

Jedinica mjerenja temperature

Pritiskom na tipku ▼/UNIT može se izabrati jedinica mjerenja između Celzija (°C) ili Fahrenheita (°F).

Pozadinsko osvjetljenje

Pritiskom na tipku SNOOZE na 5 sekundi se uključuje pozadinsko osvjetljenje LCD displeja narančaste boje.

OTKLANJANJE GREŠKA

Greška	Moguće rješenje otklanjanja greške
Vremenska stanica ili vanjski senzor ne funkcioniraju.	Provjerite razinu napunjenosti baterija i polaritet!
Vremenska stanica ne prima signale s vanjskih senzora.	Provjerite baterije vanjskog senzora! Provjerite izabrani kanal na stanici i vanjskom senzoru! Pokrenite manualno podešavanje vanjskog senzora! Promijenite poziciju uređaja! Postavite vremensku stanicu bliže vanjskom senzoru!
Vremenska stanica ne prima DCF77 signal.	Postavite vremensku stanicu u drugi položaj! Podesite sat manualno! Sačekajte jedan automatski noćni prijem DCF77 signala!

ČIŠĆENJE, ODRŽAVANJE

Čišćenje

1. Za čišćenje uređaja koristite blago vlažnu krpul. Jaki deterdženti mogu oštetiti površinu uređaja.
2. U stanicu ne smije dospjeti voda!
3. Ukoliko duže vrijeme ne koristite uređaj izvadite iz njega baterije.

Zamjena baterija

Zamijenite baterije u vremenskoj stanici, ako se pored prikazanog vremena pojavi simbol baterije (13). Ako se pored oznake kanala aktualnog vanjskog senzora pojavi piktogram baterije (4), tada se treba zamijeniti baterija u tom senzoru. Ukoliko iz baterija eventualno iscuri kiselina, tada obucite zaštitne rukavice, zaštitne naočale i sa suhom krpom prebristite spremnik za baterije! Kod postavljanja novih baterija pazite na odgovarajući polaritet!

Važno! Nakon zamjene baterije ponovo treba sinkronizirati vanjski senzor i vremensku stanicu.

UPOZORENJA

- Vremenska stanica je pogodna samo za unutarnju uporabu i u suhim okolnostima!
- Vanjski senzor je zaštićen od kapa vode, ali ga stavite u zasjenjenu poziciju i po mogućnošću na suho mjesto.
- Nemojte izložiti uređaj emitanju topline, sunčevim zrakama, udarima ili vlačnim i prašnjavim utjecajima!
- Vremenska stanica se može koristiti samo u gore navedenu svrhu, za kućnu uporabu. Nije pogodna za korištenje u zdravstvene svrhe ili na javnim mjestima.
- Na uređaj se ne može postaviti otvoreni plamen, kao što je goruća svijeća!
- Nikada nemojte rasklopiti uređaj!
- Uredaj i baterije nisu igračka, stoga ne smiju dospjeti u ruke djece!
- Nemojte koristiti u isto vrijeme baterije različitog tipa i/ili razine napunjenosti.
- Baterije je zabranjeno oltvoriti, baciti u vatru ili postaviti u kratki spoj! Baterije koje se ne smiju puniti je zabranjeno puniti! Opasnost od eksplozije!
- U slučaju bilo kakve nepravilnosti isključite uređaj i obratite se distributeru!



Nemojte baciti proizvod u smeće kućanstva! Na kraju trajanja proizvoda odložite ga na deponiju za električni otpad. Ukoliko imate pitanja, obratite se prodavatelju ili lokalnoj organizaciji za tretiranje otpada. Ovim štite svoj okoliš, ljude oko sebe i svoje zdravlje.

NEUTRALIZACIJA BATERIJA, AKUMULATORA

Baterije i akumulatori treba izdvojeno tretirati od smeća iz kućanstva. Korisnik je zakonom obavezan korištenje i ispražnjene baterije i akumulatora dostaviti na deponije za otpad ili ih odnijeti do njihovog prodavatelja. Na ovaj način se osigurava njihova pravilna neutralizacija.

IZJAVA O SUKLADNOSTI

Ovaj radio uređaj ispunjava zahtjeve koji su određeni direktivom 1999/5/EK (R&TTE).

Aktualna Izjava o sukladnosti koja važi za Europsku uniju se može tražiti na adresi somogyi@somogyi.hu.

Uredaj je pogodan za primjenu u zemljama članicama Europske unije.

TEHNIČKI PODACI

Vremenska stanica

napajanje: 3 x 1,5 V (AA) baterije (nisu u prilogu)
temperatura okoline: 0 – 50 °C
opseg mjerenja: unutarnja temperatura/razina: 0 – 50 °C / 0,1 °C
unutarnja vlažnost zraka: 20 – 99 % RH

Vanjski senzor

napajanje: 2 x 1,5 V (AA) baterije (nisu u prilogu)
temperatura okoline: -20 – 60 °C
opseg mjerenja: temperatura/razina: -20 – 60 °C / 0,1 °C
vlažnost zraka: 20 – 99 % RH

frekvencija prijenosa signala: 868 MHz
dinamika prijenosa signala: svake 2 minute
domet: 75 m, na otvorenom
dimenzije (š x v x d): 53 x 105 x 25 mm

